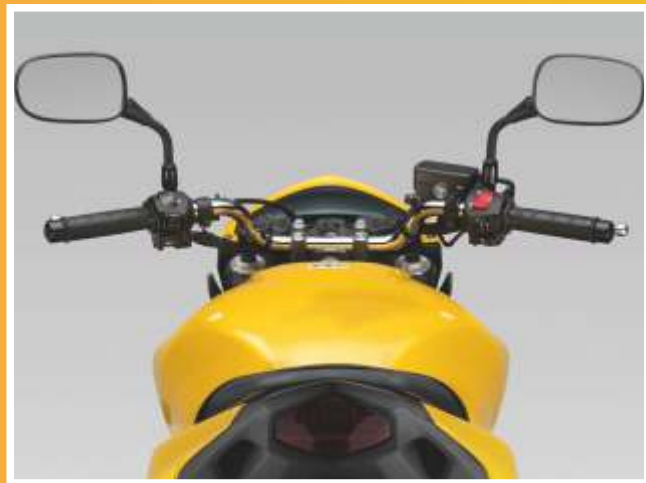


**HONDA**  
The Power of Dreams



ММСВ600F11

Напечатано в России

RU

СВ600F/FA

РУКОВОДСТВО ПО ЭКСПЛУАТАЦИИ



СВ600FA

 **HONDA**  
СВ600F/FA



## **ВАЖНАЯ ИНФОРМАЦИЯ**

- **ВОДИТЕЛЬ И ПАССАЖИР**

Данный мотоцикл предназначен для перевозки водителя и одного пассажира. Никогда не превышайте максимальную грузоподъемность, указанную на оборудовании и табличке с характеристиками.

- **ЭКСПЛУАТАЦИЯ НА ДОРОГАХ**

Данный мотоцикл предназначен только для дорог с искусственным покрытием.

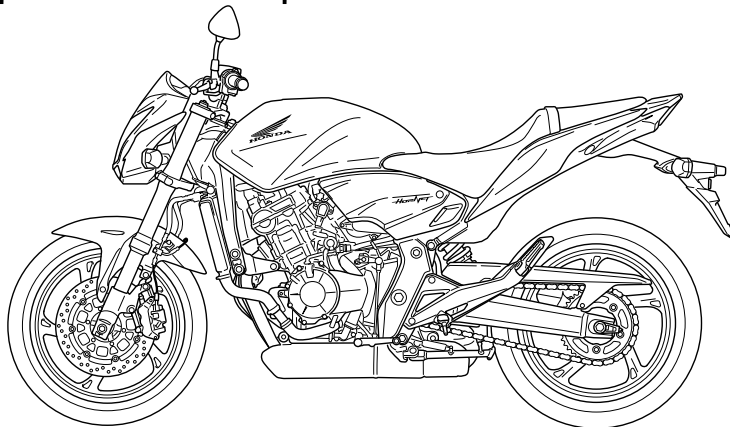
- **ВНИМАТЕЛЬНО ПРОЧИТЕ ДАННОЕ РУКОВОДСТВО ПО ЭКСПЛУАТАЦИИ**

Особое внимание обратите на информацию по безопасности, приводимую в различных местах данного Руководства. Эта информация наиболее полно изложена в разделе “Информация по безопасности”, помещённом перед страницей “Содержание”.

Данное Руководство должно рассматриваться как неотъемлемая часть мотоцикла и передаваться следующему владельцу при его продаже.

**Honda CB600F/FA**

## **РУКОВОДСТВО ПО ЭКСПЛУАТАЦИИ**



Все сведения в данном «Руководстве» соответствуют состоянию выпускаемой продукции на дату подписания документа в печать. Компания Honda Italia Industriale S.p.A. оставляет за собой право в любое время вносить изменения в данный документ без предварительного предупреждения и без каких-либо обязательств со своей стороны. Запрещается воспроизводить данное издание полностью или частично без письменного разрешения правообладателя. Рисунки, представленные в данном Руководстве по эксплуатации, могут не совпадать с вашим мотоциклом.

## **ДОБРО ПОЖАЛОВАТЬ**

Мотоцикл даёт возможность овладеть искусством управления и погрузиться в мир приключений. Вы несётесь навстречу ветру по дороге на машине, которая, как никакая другая, беспрекословно выполняет ваши команды. В отличие от автомобиля, здесь вы не защищены металлической оболочкой. Как и в авиации, предварительный осмотр и регулярное обслуживание жизненно важны для обеспечения безопасности. Вашей наградой будет свобода.

Чтобы быть в безопасности и полностью наслаждаться приключениями, вам следует внимательно изучить Руководство по эксплуатации ДО НАЧАЛА ЭКСПЛУАТАЦИИ МОТОЦИКЛА.

Во время чтения данного Руководства вам встретится информация, предваряемая символом ПРЕДУПРЕЖДЕНИЕ.

Эта информация поможет избежать повреждения мотоцикла и причинения ущерба чужой собственности и окружающей среде.

При необходимости ремонта или технического обслуживания помните, что официальный дилер Honda лучше всех знает устройство мотоцикла.

Желаем приятных поездок и благодарим за то, что вы выбрали мотоцикл Honda!

- Следующими кодами в данном Руководстве обозначаются страны.
- На иллюстрациях данного Руководства изображена версия CB600F/FA ED.

E	Великобритания
F	Франция
ED	Прямые продажи на европейском рынке
2F	Франция
2ED	Прямые продажи на европейском рынке

- Характеристики могут изменяться применительно к конкретной стране.

## НЕСКОЛЬКО СЛОВ О БЕЗОПАСНОСТИ

Ваша собственная безопасность и безопасность окружающих людей исключительно важны. Поэтому на вас лежит обязанность обеспечения безопасности эксплуатации мотоцикла.

Соответствующая информация по мерам предосторожности, размещенная на предупреждающих табличках на самом транспортном средстве и в Руководстве по эксплуатации, призвана облегчить задачу обеспечения безопасности вождения. Эта информация служит для предупреждения о ситуациях, в которых существует опасность причинения вреда вам и окружающим людям.

Конечно, невозможно предостеречь обо всех рисках, связанных с управлением или обслуживанием мотоцикла. Поэтому в своих действиях в первую очередь необходимо руководствоваться здравым смыслом.

Важная информация, относящаяся к безопасности, будет встречаться вам в различном виде, включая:

- **Таблички безопасности** - на самом мотоцикле.
- **Информация, относящаяся к безопасности** - перед которой помещен символ внимания и одно из трех сигнальных слов: **ОПАСНОСТЬ, ПРЕДОСТЕРЕЖЕНИЕ или ВНИМАНИЕ.**

Эти сигнальные слова означают следующее:



## ОПАСНОСТЬ

Вы **ПОГИБНЕТЕ** или **ПОЛУЧИТЕ ТЯЖЕЛЫЕ УВЕЧЬЯ**, если будете игнорировать данное предупреждение.



## ПРЕДУПРЕЖДЕНИЕ

Вы можете **ПОГИБНУТЬ** или **ПОЛУЧИТЬ СЕРЬЁЗНЫЕ ТРАВМЫ**, если не будете следовать инструкциям.



## ВНИМАНИЕ

Вы можете **ПОЛУЧИТЬ ТРАВМЫ**, если не будете следовать инструкциям.

- **Заголовки, относящиеся к безопасности** - такие, как важные предостережения или требования осторожности.
- **Раздел “Безопасность”**- относящийся к безопасности, связанной с мотоциклом.
- **Инструкции** - объясняющие, как правильно и безопасно пользоваться мотоциклом.

Всё Руководство по эксплуатации насыщено важной информацией, имеющей отношение к безопасности. Поэтому, пожалуйста, изучите его внимательно.

# ЭКСПЛУАТАЦИЯ

Страница

## 1 1 БЕЗОПАСНОСТЬ

- 1 Сведения по мерам безопасности
- 2 Защитная экипировка
- 4 Максимальная допустимая нагрузка и рекомендации
- 8 Пиктограммы

## 2 14 РАСПОЛОЖЕНИЕ УЗЛОВ И МЕХАНИЗМОВ

- 17 Приборы и индикаторы

## 3 43 ОСНОВНЫЕ УЗЛЫ И АГРЕГАТЫ

(Информация, необходимая для управления мотоциклом)

- 43 Подвеска
- 47 Тормоза
- 50 Сцепление
- 52 Охлаждающая жидкость
- 54 Топливо
- 56 Моторное масло
- 57 Бескамерные шины

## 4 63 МЕХАНИЗМЫ И ОРГАНЫ УПРАВЛЕНИЯ

- 63 Замок зажигания
- 64 Ключи зажигания
- 65 Система иммобилайзера (HIS)

Страница

- 68 Органы управления правой рукоятки руля
- 70 Органы управления левой рукоятки руля

## 5 71 ОСНАЩЕНИЕ

(Не требуемое для работы мотоцикла)

- 71 Замок руля
- 72 Седло
- 73 Держатель шлема
- 74 Отсек для размещения механического противоугонного устройства
- 74 Отделение для документов
- 75 Крюки для крепления багажа
- 76 Боковые кожухи
- 77 Расположение топливного бака при проведении работ по техническому обслуживанию
- 78 Регулировка направления светового пучка фары по высоте

## 6 79 ЭКСПЛУАТАЦИЯ

- 79 контрольный осмотр перед поездкой
- 81 Пуск двигателя
- 84 Обкатка
- 85 Вождение
- 86 Торможение
- 90 Постановка на стоянку
- 91 Рекомендации по предотвращению угона



## ТЕХНИЧЕСКОЕ ОБСЛУЖИВАНИЕ

Страница

### 7 92 ТЕХНИЧЕСКОЕ ОБСЛУЖИВАНИЕ

- 92 Значение технического обслуживания
- 93 Техника безопасности при проведении технического обслуживания
- 94 Меры предосторожности при техническом обслуживании
- 95 Регламент технического обслуживания
- 98 Комплект инструмента
- 99 Серийные номера
- 100 Этикетка с обозначением краски
- 101 Моторное масло
- 107 Сапун картера
- 108 Свечи зажигания
- 112 Управление дросселем
- 113 Воздухоочиститель
- 114 Охлаждающая жидкость
- 115 Приводная цепь
- 121 Направляющая приводной цепи
- 122 Проверка передней и задней подвески
- 123 Боковой упор
- 124 Снятие колес
- 131 Износ тормозных колодок
- 133 Аккумуляторная батарея
- 135 Замена предохранителей

Страница

- 140 Регулировка концевого выключателя стоп-сигнала
- 141 Замена ламп

### 8 148 ОЧИСТКА

### 9 152 РЕКОМЕНДАЦИИ ПО ХРАНЕНИЮ

- 152 Хранение
- 153 Расконсервация после хранения
- 153 Вы и окружающая среда

### 10 154 ДЕЙСТВИЯ ПРИ НЕПРЕДВИДЕННЫХ ОБСТОЯТЕЛЬСТВАХ

### 11 155 ТЕХНИЧЕСКИЕ ХАРАКТЕРИСТИКИ

### 12 159 КАТАЛИТИЧЕСКИЙ НЕЙТРАЛИЗАТОР

## **БЕЗОПАСНОСТЬ ЭКСПЛУАТАЦИИ МОТОЦИКЛА**

### **ВАЖНАЯ ИНФОРМАЦИЯ, ОТНОСЯЩАЯСЯ К БЕЗОПАСНОСТИ**

Данный мотоцикл сможет служить и доставлять удовольствие в течение многих лет, если вы осознаёте ответственность за собственную безопасность и осознаете опасности, с которыми можете встретиться на дороге.

Вы можете сделать очень многое, чтобы обеспечить собственную безопасность при управлении транспортным средством. В данном Руководстве по эксплуатации вы найдете много полезных рекомендаций. Ниже приводится несколько наиболее важных таких рекомендаций.

#### **Всегда используйте шлем**

Это доказанный факт: Шлемы существенно снижают количество и тяжесть травм головы. Поэтому обязательно надевайте мотоциклетный шлем и следите за тем, чтобы пассажир поступил так же. Также рекомендуется надевать защитные очки, прочную обувь, перчатки и иное защитное снаряжение (стр. 2).

#### **Сделайте так, чтобы вы были заметны**

Некоторые водители не замечают мотоциклистов, потому что не обращают на них внимания. Чтобы сделать себя более заметным, надевайте яркую светоотражающую одежду, занимайте такое положение на дороге, чтобы другие водители могли вас увидеть, сигнализируйте перед поворотом или сменой полосы движения и пользуйтесь звуковым сигналом, если это поможет другим заметить вас.

#### **Трезво оценивайте свои возможности**

Одна из основных причин ДТП с участием мотоциклистов - переоценка своих способностей и возможностей. Управляйте мотовездеходом в пределах своих возможностей и не двигайтесь быстрее, чем позволяют дорожные условия. Запомните, что алкоголь, некоторые лекарственные препараты, утомление и невнимательность могут существенно снизить вашу способность правильно оценивать обстановку и безопасно управлять мотоциклом.

#### **Запрещается отпускать руки во время движения**

Управление мотоциклом не допустимо: одной рукой или вообще без рук.

Даже в очень коротком временном промежутке.

Важнейшие органы управления находятся именно на руле.

Дорожная ситуация или качество дорожного полотна могут измениться очень быстро.

### **Содержите транспортное средство в полностью исправном состоянии**

Чтобы ездить безопасно, очень важно перед каждой поездкой проводить осмотр мотоцикла и выполнять все рекомендованные операции. Никогда не превышайте максимальную допустимую нагрузку и используйте только те аксессуары, которые одобрены компанией Honda для данного мотоцикла. См. стр. 4 для получения дополнительной информации.

### **Не управляйте мотоциклом после употребления алкоголя**

Алкоголь абсолютно несовместим с вождением. Даже небольшая доза алкоголя существенно снижает способность реагировать на изменения дорожной обстановки и ухудшает реакцию. Поэтому не управляйте мотоциклом после принятия алкоголя и не разрешайте делать это друзьям.

### **ЗАЩИТНАЯ ЭКИПИРОВКА**

В целях безопасности настоятельно рекомендуется при управлении мотоциклом надевать шлем установленного образца, защитные очки, сапоги, брюки, рубашку или куртку с длинными рукавами. Хотя полностью обеспечить защиту невозможно, соответствующая защитная одежда может снизить вероятность травмирования.

При выборе надлежащего защитного снаряжения руководствуйтесь рекомендациями следующего характера.



#### **ПРЕДУПРЕЖДЕНИЕ**

Управление мотоциклом без шлема повышает риск серьезной травмы или смертельного исхода при дорожно-транспортном происшествии.

Водитель и пассажир должны надевать шлем, защитные очки и другие элементы защитного снаряжения во время поездки.

Мотоциклетный шлем является наиболее важным элементом защитной экипировки, поскольку он обеспечивает наилучшую защиту головы. Шлем должен соответствовать размеру головы, быть удобным, но не болтаться. Шлем, окрашенный в яркие цвета, сделает вас более заметным в уличном движении, так же как светоотражающие полосы. Шлем, не закрывающий лицо, обеспечивает определённую защиту, но лучше иметь более безопасный интегральный шлем, обеспечивающий защиту всей головы. Защищайте глаза от ветра, пыли и осадков прозрачным щитком или очками.

### **Дополнительные предметы защитного снаряжения**

В дополнение к шлему и защитным очкам или прозрачному щитку рекомендуется надевать:

- Прочные сапоги или ботинки с подошвой, препятствующей скольжению, для защиты ступней и лодыжек.
- Кожаные перчатки, согревающие руки и защищающие их от раздражений, порезов, ожогов и ушибов.
- Мотоциклетный комбинезон или куртку, обеспечивающую удобство и защиту. Одежда яркого цвета со светоотражающими элементами сделает вас более заметным в дорожном движении. Не надевайте слишком свободные вещи, которые могут попасть в движущиеся части мотоцикла.

## **МАКСИМАЛЬНАЯ ДОПУСТИМАЯ НАГРУЗКА И РЕКОМЕНДАЦИИ**

Данный мотоцикл предназначен для перевозки водителя и одного пассажира. При езде с пассажиром вы можете почувствовать, что мотоцикл при ускорениях и торможениях ведет себя по-другому. Если вы правильно обслуживаете мотоцикл, а шины и тормоза находятся в исправном состоянии, вы можете безопасно перевозить пассажира или груз в пределах заданных ограничений и при соблюдении рекомендаций.

Однако превышение максимально допустимой нагрузки или не сбалансированная нагрузка способны существенно ухудшить управляемость, тормозные качества и устойчивость мотоцикла. Использование неоригинальных аксессуаров, внесение недопустимых изменений в конструкцию мотоцикла, ненадлежащее техническое обслуживание также снизят безопасность эксплуатации мотоцикла.

На следующих страницах представлена более подробная информация по загрузке, аксессуарам и допустимым модификациям мотоцикла.

### **Загрузка**

Ваша безопасность существенно зависит от массы груза и того, как он размещен на мотоцикле. Каждый раз при перевозке пассажира или груза необходимо учитывать следующее.



#### **ПРЕДУПРЕЖДЕНИЕ**

Перегрузка транспортного средства или неправильное размещение груза может привести к аварии с серьезными последствиями, травмами или смертельным исходом.

Необходимо строго соблюдать ограничения по весу груза и неукоснительно выполнять рекомендации данного Руководства.

**Максимальная допустимая нагрузка**

Ниже приводятся значения максимально допустимой нагрузки для данного мотоцикла:

**Максимальная грузоподъёмность:**

188 кг

Включает массу водителя, пассажира, всего груза, инструмента и дополнительного оборудования.

**Максимальная масса груза:**

27 кг

Вес дополнительных аксессуаров уменьшает максимально допустимую массу груза на соответствующую величину.

**Рекомендации по загрузке**

Данный мотоцикл изначально предназначен для перевозки водителя и одного пассажира. При отсутствии пассажира, можно укрепить куртку или другие небольшие вещи на пассажирском сиденье.

При необходимости перевезти большее количество груза, проконсультируйтесь с представителем официального дилера Honda и ознакомьтесь с информацией на стр. 6, относящейся к аксессуарам.

Неправильная загрузка мотоцикла приведет к ухудшению его устойчивости и управляемости.

Даже если нагрузка мотоцикла находится в пределах ограничений, необходимо двигаться с пониженной

скоростью и не превышать скорость 130 км/ч.

При движении с пассажиром или с грузом необходимо соблюдать следующие правила:

- Убедитесь, что давление в шинах обоих колёс соответствует норме.
- При изменении загрузки мотоцикла по сравнению с обычной вам может потребоваться провести регулировку передней и задней подвески (стр.43-45).
- Чтобы незакрепленные вещи не стали причиной дорожного происшествия, убедитесь перед началом поездки, что весь груз надежно закреплён.
- Размещайте груз как можно ближе к центру мотоцикла.
- Груз должен равномерно распределяться по правой и левой сторонам.
- Во избежание повреждения мотоцикла и личных вещей не закрывайте приток воздуха к глушителю багажом или одеждой.

## Аксессуары и модификации

Внесение изменений в конструкцию или использование неоригинальных аксессуаров может отрицательно сказаться на безопасности вождения мотоцикла. До внесения в конструкцию мотовездехода любых изменений или приобретения аксессуаров ознакомьтесь со следующей информацией.

### ПРЕДУПРЕЖДЕНИЕ

Установка не рекомендованных аксессуаров или внесение в конструкцию транспортного средства недопустимых изменений могут послужить причиной аварии с серьезными последствиями или летальным исходом.

Соблюдайте все инструкции данного Руководства, относящиеся к использованию аксессуаров и внесению в конструкцию мотоцикла любых изменений.

Любое изменение конструкции мотоцикла, может привести к снятию мотоцикла с гарантии.

## Аксессуары

Настоятельно рекомендуется использовать только оригинальные аксессуары производства компании Honda, предназначенные и испытанные для мотоцикла данной модели. Компания Honda не имеет возможности испытать все представленные на рынке аксессуары, поэтому персональная ответственность за выбор, установку или использование неоригинальных аксессуаров лежит исключительно на владельце ТС. Обратитесь за помощью к официальному дилеру и всегда следуйте приведённым ниже рекомендациям:

- Убедитесь, что аксессуары не заслоняют приборы освещения, не уменьшают дорожный просвет и угол въезда, не уменьшают ход подвески или угол поворота управляемого колеса, не меняют рабочую посадку и не создают помех для доступа к органам управления.
- Убедитесь, что электрическое оборудование не превышает возможности электрической системы мотоцикла (стр. 158). Выход из строя плавкого предохранителя может привести к отключению приборов освещения или потере мощности двигателя.

- Запрещается эксплуатировать мотоцикл с прицепом или боковой коляской. Конструкция мотоцикла не предусматривает работы с прицепом или коляской, и их использование серьезно ухудшит управляемость.
- Напоминаем, что компания Honda производит широкий перечень оригинальных аксессуаров, повышающих комфорт и удобство пользования мотоциклом.
- За более подробной информацией обращайтесь к официальному дилеру Honda
- (Только версии E, F, ED, 2F, 2ED)

### **Изменения конструкции**

Настоятельно не рекомендуется демонтировать оригинальное оборудование с мотоцикла и не производить модификации, вызывающие изменения его конструкции или эксплуатационных характеристик. Такие изменения приведут к серьезному ухудшению управляемости, устойчивости и тормозных качеств и сделают мотоцикл опасным для использования.

Снятие или изменение конструкции приборов освещения, системы выпуска и системы контроля токсичности отработавших газов сделают эксплуатацию мотоцикла незаконной.

Любое изменение конструкции мотоцикла, может привести к снятию мотоцикла с гарантии.





## ПИКТОГРАММЫ

Ниже приведены расшифровки значения пиктограмм. Некоторые из этих наклеек предупреждают вас о потенциальной опасности серьезного травмирования. Другие предоставляют важную информацию по безопасности. Внимательно изучите содержание данных наклеек и никогда не удаляйте их.

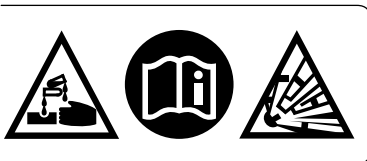
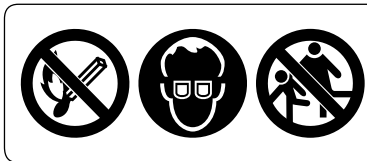
Если предупреждающая наклейка отклеивается или текст на ней стал трудночитаем, обратитесь к официальному дилеру компании Honda для её замены.

Наклейки с предупреждающими табличками поставляются как обычные запасные части.

На каждой наклейке нанесена специальная пиктограмма. Расшифровки значений каждой пиктограммы и наклейки даны ниже:

	Внимательно ознакомьтесь с руководством по эксплуатации.
	Внимательно ознакомьтесь с руководством по ремонту. В целях безопасности рекомендуется доверить выполнение сервисных операций официальному дилеру Honda.

	<p><b>DANGER (ОПАСНОСТЬ) (на КРАСНОМ фоне)</b> Вы ПОГИБНЕТЕ или ПОЛУЧИТЕ ТЯЖЕЛЫЕ УВЕЧЬЯ, если будете игнорировать данное предупреждение.</p>
	<p><b>WARNING (ПРЕДОСТЕРЕЖЕНИЕ) (на ОРАНЖЕВОМ фоне)</b> Вы можете ПОГИБНУТЬ или ПОЛУЧИТЬ СЕРЬЕЗНУЮ ТРАВМУ, если не будете следовать инструкциям.</p>
	<p><b>CAUTION (ВНИМАНИЕ) (на ЖЕЛТОМ фоне)</b> Вы можете ПОЛУЧИТЬ ТРАВМЫ, если не будете следовать инструкциям.</p>



## ТАБЛИЧКА С ПРЕДУПРЕЖДЕНИЕМ ОБ ОПАСНОСТИ НА АККУМУЛЯТОРНОЙ БАТАРЕЕ ОПАСНОСТЬ

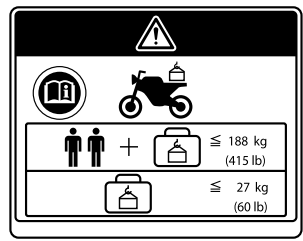
- Не приближайте к аккумуляторной батарее источники открытого пламени или искрящие предметы. При работе аккумуляторная батарея производит горючий газ, который может стать причиной взрыва.
- При работе с аккумуляторной батареей всегда надевайте защитный очки и резиновые перчатки иначе вы можете получить химические ожоги или лишитесь зрения при контакте с электролитом.
- Не позволяйте детям и другим людям прикасаться к аккумуляторной батарее, если они не понимают опасности, связанной с ней или не умеют с ней обращаться.
- Обращайтесь с электролитом очень аккуратно, поскольку он представляет собой раствор серной кислоты. При контакте электролита с вашей кожей или глазами вы можете получить химические ожоги или лишитесь зрения.
- Полностью прочитайте данное руководство и убедитесь в том, что понимаете его, прежде чем начинать работу с аккумуляторной батареей. Пренебрежение данными правилами может привести к травмам и повреждению мотоцикла.
- Запрещается использовать аккумуляторную батарею при низком уровне электролита. Это может привести к взрыву аккумуляторной батареи и тяжелым травмам.



**ГЕРМЕТИЧНОСТЬ ПРОБКИ РАДИАТОРА  
ОПАСНОСТЬ**

**НИКОГДА НЕ ОТКРЫВАЙТЕ, ЕСЛИ ГОРЯЧО**

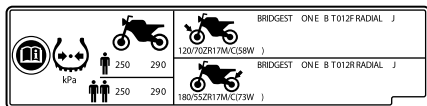
Горячая охлаждающая жидкость ошпарит вас.  
Редукционный клапан открывается при давлении в 1,1 кгс/см<sup>2</sup>.



**ПРЕДУПРЕДИТЕЛЬНАЯ НАКЛЕЙКА  
“АКСЕССУАРЫ И НАГРУЗКА”**

**ПРЕДУПРЕЖДЕНИЕ  
ПЕРЕВОЗКА ГРУЗОВ И ДОПОЛНИТЕЛЬНОЕ ОБОРУДОВАНИЕ**

- Стабильность и управляемость этого мотоцикла может быть нарушена при установке аксессуаров и загрузке багажа.
- Внимательно прочтите инструкцию по эксплуатации мотоцикла и инструкцию по установке аксессуара прежде чем устанавливать аксессуар на мотоцикл.
- Общая масса аксессуаров и багажа вместе с массой водителя и пассажира не должна превышать 188 кг. Это максимальная грузоподъемность мотоцикла.
- В любом случае масса груза не должна превышать 27 кг.
- Не рекомендуется устанавливать крупногабаритные передние обтекатели крепящиеся на вилку или руль.



### НАКЛЕЙКА С ИНФОРМАЦИЕЙ О ШИНАХ

Давление воздуха в холодных шинах:

[Только водитель]

Перед 250 кПа

Зад 290 кПа

[Водитель и пассажир]

Перед 250 кПа

Зад 290 кПа

Размер шины:

Перед 120/70ZR17M/C(58W)

Зад 180/55ZR17M/C(73W)

Марка и модель шины:

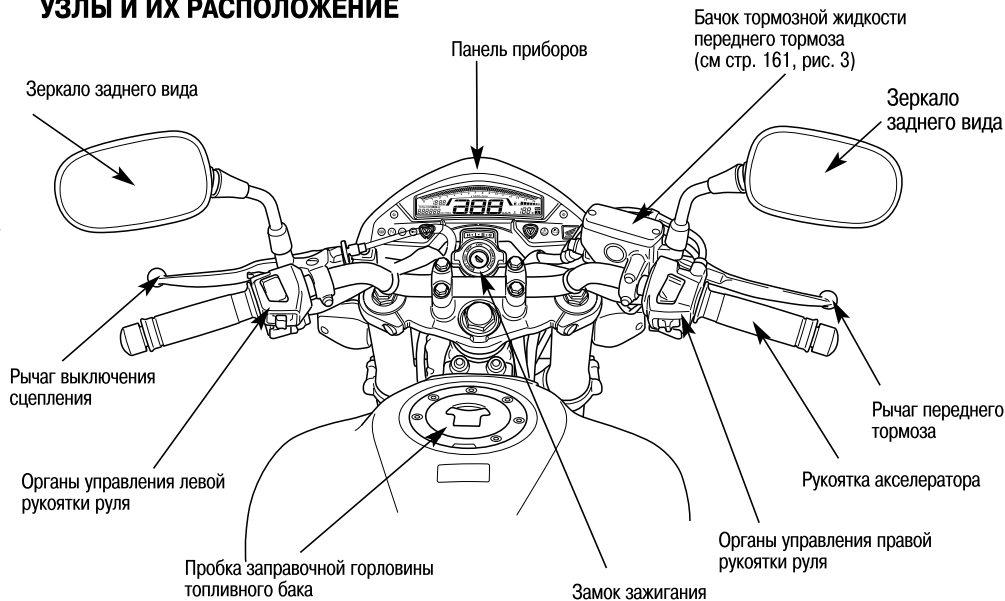
BRIDGESTONE

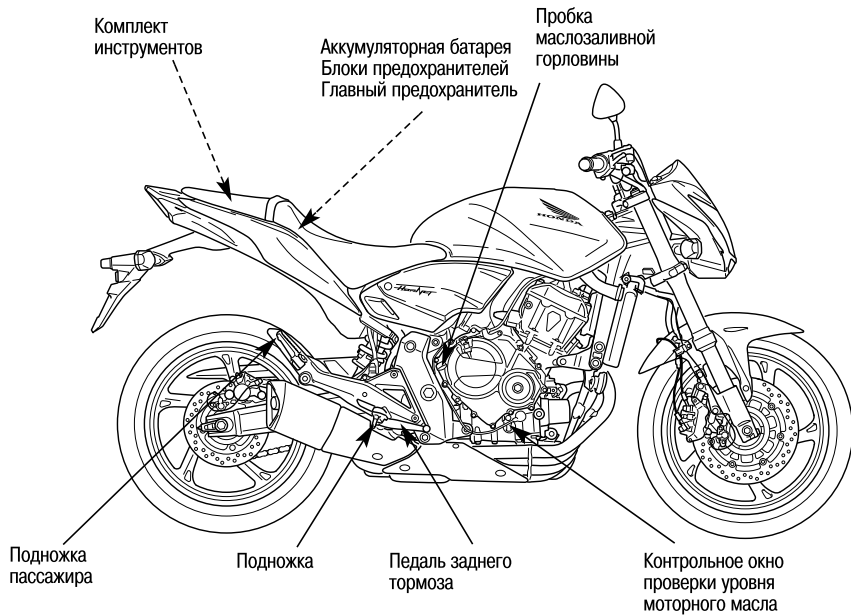
Перед BT012F RADIAL J

Зад BT012R RADIAL J

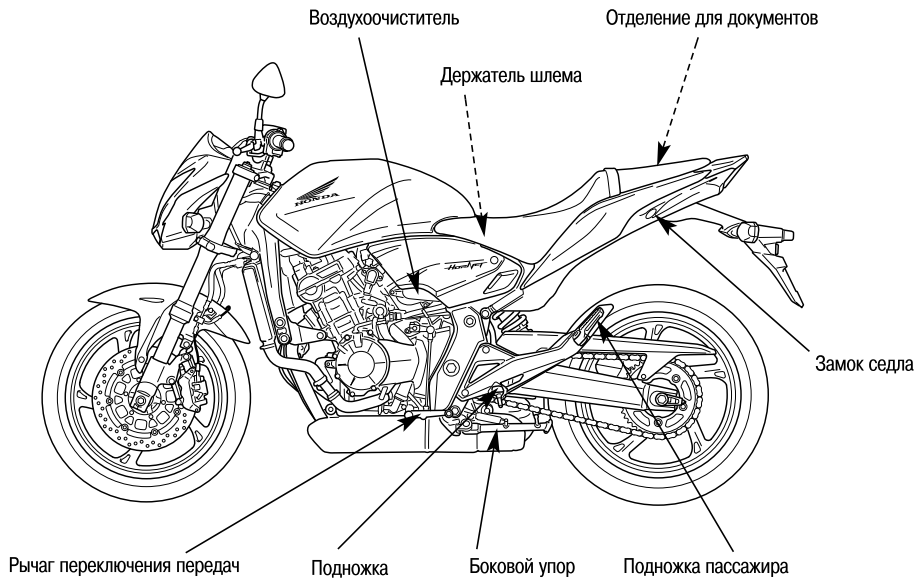
	<p><b>МЕСТА РАСПОЛОЖЕНИЯ ПРЕДУПРЕДИТЕЛЬНЫХ НАКЛЕЕК</b></p> <p>Для обеспечения собственной безопасности во время езды всегда одевайте шлем и защитную экипировку.</p> <p><b>ТАБЛИЧКА С УКАЗАНИЕМ ТИПА ТОПЛИВА</b></p> <p>Только неэтилированный бензин</p>
	<p><b>НАКЛЕЙКА НА ЗАДНЕМ АМОРТИЗАТОРЕ ЗАПОЛНЕНО ГАЗОМ</b></p> <p>Не вскрывать. Не нагревать.</p>
	<p><b>НАКЛЕЙКА С УКАЗАНИЕМ ПО РЕГУЛИРОВКЕ ПРИВОДНОЙ ЦЕПИ</b></p> <p>Приводная цепь должна быть правильно натянута и смазана. Прогиб цепи 30 - 40 мм.</p>

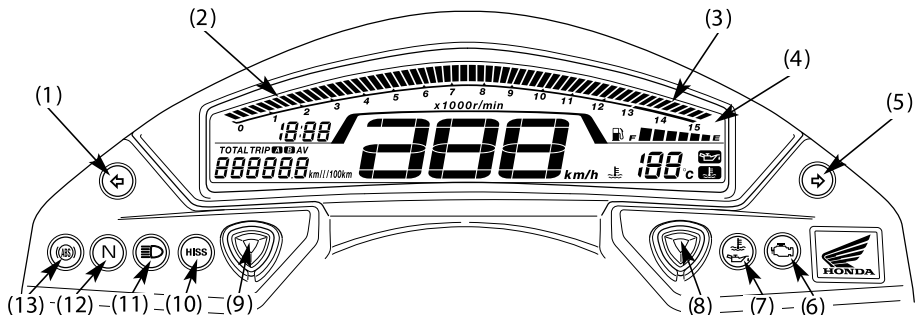
## УЗЛЫ И ИХ РАСПОЛОЖЕНИЕ











### ПРИБОРЫ И ИНДИКАТОРЫ

Индикаторы располагаются на приборной панели. Их назначение изложено в таблицах на следующих страницах.

- (1) Индикатор левых указателей поворота
- (2) Тахометр
- (3) Красная зона тахометра
- (4) Многофункциональный дисплей
- (5) Индикатор правых указателей поворота
- (6) Индикатор системы управления двигателем PGM-FI

- (7) Сигнализатор неисправности (MIL)
- (8) Кнопка B
- (9) Кнопка A
- (10) Индикатор системы иммобилайзера (HISS)
- (11) Индикатор дальнего света
- (12) Индикатор нейтрали
- (13) Сигнализатор антиблокировочной системы (ABS) (CB600FA)

<b>(№ позиции) Наименование</b>	<b>Функционирование</b>
(1) Индикатор указателей левого поворота (зеленый)	Мигает при включении левых указателей поворота.
(2) Тахометр	Показывает частоту вращения коленчатого вала двигателя в оборотах в минуту. При включении зажигания шкала тахометра однократно высветится полностью до максимальных значений.
(3) Красная зона тахометра	Никогда, даже после обкатки двигателя, не допускайте ситуации, при которой стрелка тахометра будет находиться в красной зоне. <b>ПРИМЕЧАНИЕ</b> Эксплуатация двигателя за пределами рекомендованной максимальной частоты вращения вала двигателя (начало красной зоны тахометра) может привести к выходу его из строя.

<b>(№ позиции) Наименование</b>	<b>Функционирование</b>
(4) Многофункциональный дисплей	Дисплей имеет следующие функции; Данный дисплей служит для отображения пусковой информации (см. стр. 24)
- Спидометр	Показывает скорость движения (стр. 26). Показывает скорость в километрах в час (км/ч) или милях в час (миль/ч) в зависимости от исполнения.
- Одометр	Отражает совокупный пробег мотоцикла (стр. 26).
- Указатель пробега за поездку	Отражает пробег мотоцикла с момента последнего сброса показаний (стр. 27).
- Указатель расхода топлива	Показывает текущий пробег (стр. 34), средний пробег на литре топлива (стр. 34) или расход топлива (стр. 34). Если включается сигнализатор низкого уровня топлива, дисплей переключается в режим индикации остатка топлива.
- Переключение режимов индикации скорости и пройденного пробега (только для версии E)	Переключение режимов индикации скорости и пробега с километровой шкалы на шкалу в милях (только для версии E) (стр. 40)

<b>(№ позиции) Наименование</b>	<b>Функционирование</b>
- Указатель уровня топлива	Показывает приблизительный остаток топлива в баке (стр. 32).
- Часы с цифровой индикацией	Показывают часы и минуты (стр. 41).
- Указатель температуры охлаждающей жидкости	Показывает температуру охлаждающей жидкости (стр. 30).
- Сигнализатор низкого давления моторного масла / Сигнализатор высокой температуры охлаждающей жидкости.	Включает сигнализатор низкого давления моторного масла и/или сигнализатор высокой температуры охлаждающей жидкости при включении сигнализатора неисправности двигателя (MIL) (стр. 28-29).

<b>(№ позиции) Наименование</b>	<b>Функционирование</b>
(5) Индикатор указателей правого поворота (зеленый)	Мигает при включении правых указателей поворота.
(6) Сигнализатор системы PGM-FI (янтарный)	Загорается, если нарушена работа системы управления двигателем PGM-FI (программируемый впрыск топлива). Также должен высвечиваться на несколько секунд, а затем гаснуть при включении зажигания, если выключатель двигателя находится в положении RUN (РАБОТА). В любых других случаях включения сигнализатора снизьте скорость и как можно скорее доставьте мотоцикл к официальному дилеру компании Honda.
(7) Сигнализатор (красный)	Высвечивается, если температура охлаждающей жидкости превысит установленное значение или давление моторного масла упадет ниже штатного. Высвечивается при включении зажигания, когда двигатель не работает. Гаснет после запуска двигателя, кроме случаев, когда может периодически вспыхивать при работе прогретого двигателя на холостом ходу (стр. 28-29).

<b>(№ позиции) Наименование</b>	<b>Функционирование</b>
(8) Кнопка В	<p>Используйте эту кнопку для:</p> <ul style="list-style-type: none"> <li>• Установки времени (стр. 41)</li> <li>• Изменения единиц измерения для спидометра, одометра и указателя пробега за поездку (только тип E) (стр. 40)</li> <li>• Переключения индикации между текущим пробегом, средним пробег на литре топлива или расходом топлива (page 34)</li> </ul>
(9) Кнопка А	<p>Используйте эту кнопку для:</p> <ul style="list-style-type: none"> <li>• Установки времени (стр. 41)</li> <li>• Включения режима мигания индикатора системы иммобилайзера (HISS) (стр. 66)</li> <li>• Переключения между режимами одометра, указателя пробега за поездку А и указателя пробега за поездку В (стр. 27)</li> <li>• Для сброса указателя пробега за поездку А и указателя пробега на остатке топлива (стр. 27)</li> <li>• Сброса указателя пробега за поездку В (стр. 27)</li> <li>• Изменения единиц измерения для спидометра, одометра и указателя пробега за поездку (только тип E) (стр. 40)</li> </ul>

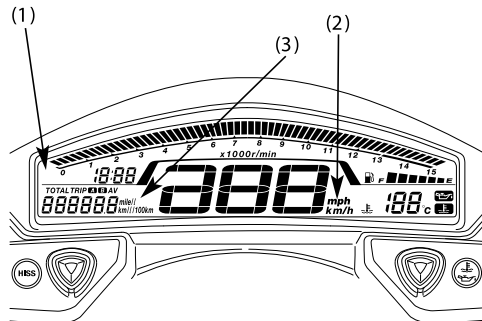
<b>(№ позиции) Наименование</b>	<b>Функционирование</b>
(10) Индикатор системы иммобилайзера (HISS) (красный)	Этот сигнализатор высвечивается на несколько секунд при включении зажигания, если выключатель двигателя находится в положении RUN (РАБОТА). Затем он должен погаснуть, если в замке зажигания находится правильно кодированный ключ. Если в замке зажигания находится неправильно кодированный ключ, индикатор продолжает высвечиваться, а двигатель не запустится (стр. 65). В мигающем режиме этот индикатор остаётся в течение 24 часов после выключения зажигания (стр. 66).
(11) Индикатор дальнего света (синий)	Высвечивается при включении дальнего света фары.
(12) Индикатор нейтрали (зеленый)	Высвечивается при включении нейтральной передачи.
(13) Сигнализатор антиблокировочной системы (ABS) (янтарный) (CB600FA)	В штатном режиме работы сигнализатор включается при включении зажигания и выключается по достижении мотоциклом скорости выше 10 км/ч. При наличии неисправности в системе АБС сигнализатор останется включенным (см. стр. 89).



## Показания дисплея

При повороте ключа зажигания в положение ON (ВКЛЮЧЕНО) многофункциональный дисплей (1) на короткое время покажет все сегменты и режимы индикации, чтобы водитель имел возможность убедиться в исправности жидкокристаллического дисплея.

Возможность индикации информации в "mph" (миль/ч) (2) и "mile" (милях) (3) предусмотрена только на версии E.



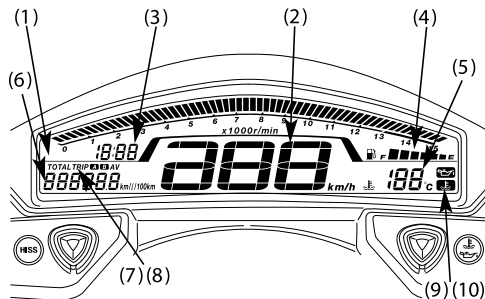
- (1) Многофункциональный дисплей
- (2) "миль/ч"
- (3) "мили"

## Многофункциональный дисплей

На многофункциональном дисплее

(1) отображаются:

- Спидометр
- Цифровые часы
- Уровень топлива
- Дисплей температуры охлаждающей жидкости
- Указатель расхода топлива
- Переключение режимов индикации скорости и пробега (только для типа Е)
- Одометр
- Указатели А и В пробега за поездку
- Сигнализатор падения давления масла
- Сигнализатор температуры охлаждающей жидкости



- (1) Многофункциональный дисплей
- (2) Спидометр
- (3) Цифровые часы
- (4) Указатель уровня топлива
- (5) Дисплей указателя температуры охлаждающей жидкости
- (6) Указатель расхода топлива
- (7) Одометр
- (8) Указатели А и В пробега за поездку
- (9) Сигнализатор низкого давления моторного масла
- (10) Сигнализатор высокой температуры охлаждающей жидкости

**Спидометр****Одометр****Указатель пробега за поездку****Спидометр (1)**

Показывает скорость движения.

Показывает скорость в километрах в час (км/ч) или миль в час (миль/ч) в зависимости от исполнения.

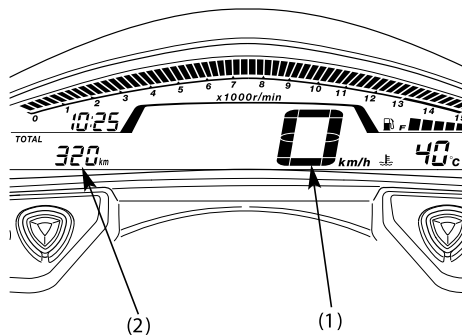
Только версия E.

Порядок переключения км/ч и миль/ч указан на странице 40.

**Одометр (2)**

Показывает величину общего пробега.

Этот счётчик может индцировать от 0 до 999,999 километров (миль).



(1) Спидометр

(2) Одометр

### Указатель пробега за поездку

Показывает расстояние, пройденное за поездку.

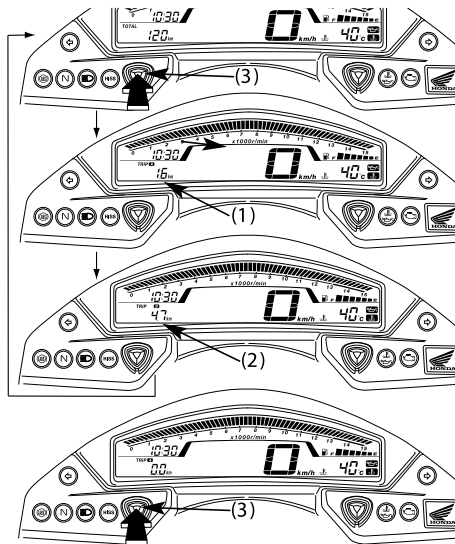
Мотоцикл оснащен двумя указателями пробега: Указатель пробега А (1) и указатель пробега за поездку В (2) (Указатель пробега В). Для переключения между указателями пробега А и В необходимо нажать кнопку А (3).

Последовательное нажатие на кнопку А (3) приводит к поочередному отображению на дисплее следующих функций: одометр (общий пробег), указатель пробега А, указатель пробега В.

### Сброс показаний указателя пробега за поездку

Для сброса показаний указателя пробега за поездку нажмите и удерживайте кнопку А (3) при отображающемся счетчике пробега А или В.

После сброса указателя пробега за поездку А сбрасываются и указатели среднего расхода топлива и расхода топлива.



- (1) Указатель пробега за поездку А
- (2) Указатель пробега за поездку В
- (3) Кнопка А

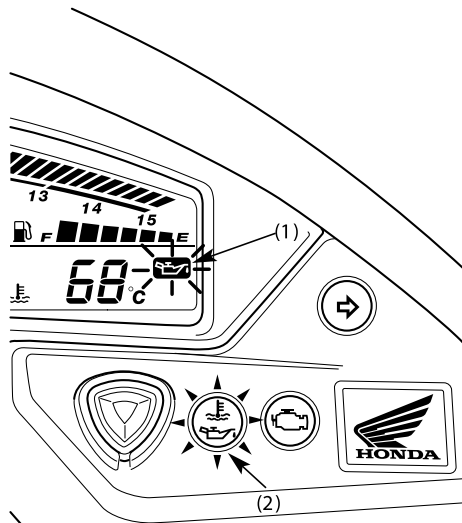
## Сигнализатор низкого давления моторного масла и сигнализатор неисправности двигателя (MIL)

Сигнализатор низкого давления моторного масла (1) и сигнализатор неисправности двигателя (MIL) (2) загораются, если давление масла падает ниже нормального.

Данные сигнализаторы также высвечиваются при включенном зажигании и неработающем двигателе. Оба сигнализатора гаснут после запуска двигателя, однако, могут периодически включаться при работе непрогретого двигателя на холостом ходу.


### ПРИМЕЧАНИЕ

Эксплуатация двигателя при недостаточном давлении моторного масла может привести к выходу двигателя из строя.



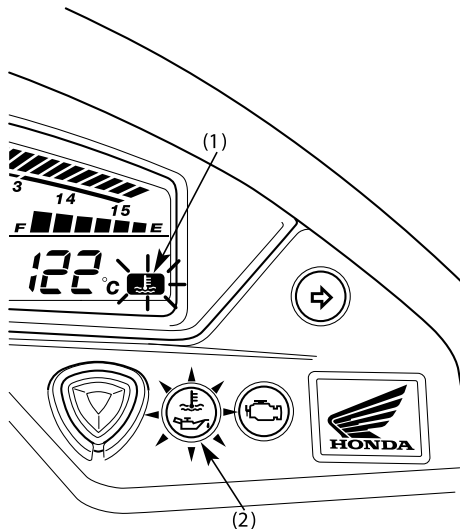
- (1) Сигнализатор низкого давления моторного масла  
(2) Сигнализатор неисправности (MIL)

### Сигнализатор температуры охлаждающей жидкости и сигнализатор неисправности двигателя (MIL)

Сигнализатор высокой температуры охлаждающей жидкости (1) загорается вместе с сигнализатором неисправности двигателя (MIL) (2) при превышении нормальной рабочей температуры охлаждающей жидкости. Индикатор температуры охлаждающей жидкости также должен высвечиваться на несколько секунд при включении зажигания, если выключатель двигателя находится в положении  RUN (РАБОТА). Если сигнализатор высветился во время движения, остановите двигатель и проверьте уровень охлаждающей жидкости в расширительном бачке. Ознакомьтесь со страницами 52-53 Руководства и не продолжайте движения до устранения причины.

#### ПРИМЕЧАНИЕ

Работа двигателя при температуре выше допустимой может привести к его выходу из строя.



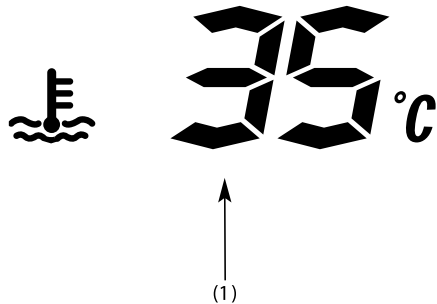
- (1) Сигнализатор высокой температуры охлаждающей жидкости
- (2) Сигнализатор неисправности (MIL)

## Указатель температуры охлаждающей жидкости

Указатель температуры охлаждающей жидкости (1) отображает температуру охлаждающей жидкости в цифровом виде.

### Индикация температуры

Ниже 34 °C	Высвечивается “--- ---”.
От 35 °C до 132 °C	Высвечивается действительная температура охлаждающей жидкости.
Выше 132°C	Постоянно отображается “132 °C”.



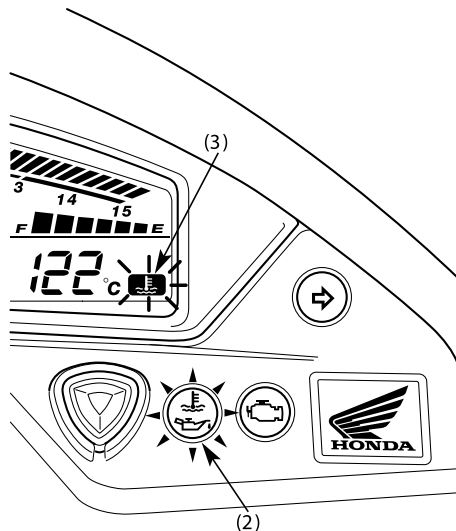
(1) Указатель температуры охлаждающей жидкости

### Сообщение о перегреве двигателя

По достижении температурой охлаждающей жидкости значения 122 °С, дисплей начинает мигать. Одновременно высвечиваются сигнализатор неисправности двигателя (MIL) (2) и сигнализатор высокой температуры охлаждающей жидкости (3). Если это произошло, остановите двигатель и проверьте уровень охлаждающей жидкости в расширительном бачке. Ознакомьтесь со страницами 52-53 Руководства и не продолжайте движения до устранения причины.

#### ПРИМЕЧАНИЕ

Работа двигателя при температуре выше допустимой может привести к его выходу из строя.



- (2) Сигнализатор неисправности (MIL)
- (3) Сигнализатор высокой температуры охлаждающей жидкости



## Указатель уровня топлива

### Сигнализатор низкого уровня топлива (1)

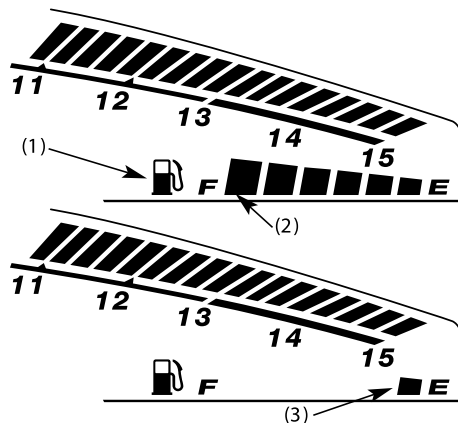
На жидкокристаллическом дисплее указателя уровня топлива при помощи градуированной шкалы отображается приблизительное количество топлива в топливном баке.

При отображении деления F (2) количество топлива в баке, включая резерв, составляет:

18,7 л.

Если на указателе мигает деление E (3), это означает, что уровень топлива низок и необходимо как можно скорее заправить бак топливом. При этом количество топлива в баке вертикально стоящего мотоцикла составляет приблизительно:

4,2 л.

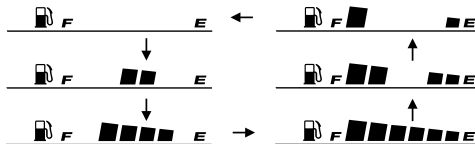


- (1) Сигнализатор низкого уровня топлива
- (2) Деление F указателя уровня топлива
- (3) Деление E указателя уровня топлива

### Неисправность указателя уровня топлива

При неисправности топливной системы на дисплее указателя уровня топлива отобразятся индикаторы, показанные на рисунке.

При первой же возможности обратитесь к официальному дилеру Honda.



### Указатель расхода топлива

Указатель расхода топлива отображает следующее:

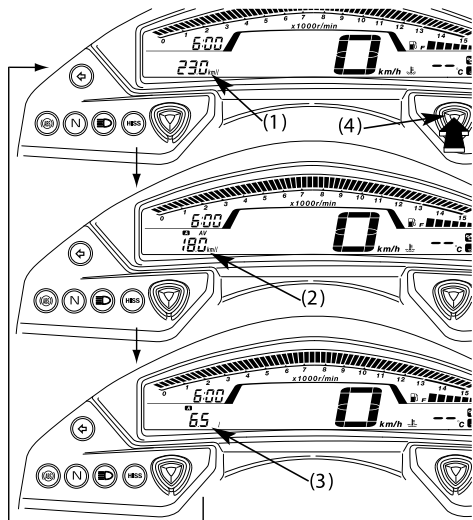
Мгновенный расход топлива (1)

Средний расход топлива (2)

Расход топлива (3)

Расход резерва топлива

- Переключения индикации между текущим расходом топлива, средним расходом топлива или расходом топлива осуществляется нажатием кнопки В (4).
- Режим отображения расхода резерва топлива включается автоматически, когда сегмент Е начинает мигать.
- Индикация среднего и текущего расхода топлива может отображаться в км/л или л/100 км (стр. 39).



(1) Мгновенный расход топлива

(2) Средний расход топлива

(3) Расход топлива

(4) Кнопка В

**Мгновенный расход топлива:**

Данный дисплей отображает текущий (или мгновенный) расход топлива. Если скорость мотоцикла составляет 1 км/ч и ниже, отображается символ "--".

**Средний расход топлива :**

Данное значение обновляется каждые 15 секунд после последнего сброса указателя пробега за поездку А.

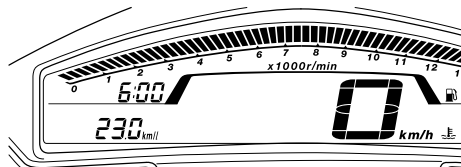
Если дисплей отображает "--", при первой же возможности обратитесь к официальному дилеру Honda.

**Расход топлива:**

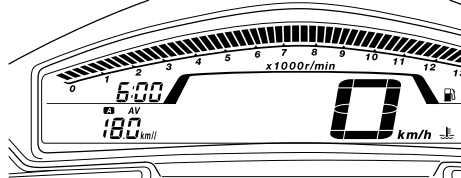
Данный дисплей отображает расход топлива с момента последнего сброса указателя пробега за поездку А.

Если дисплей отображает "--", при первой же возможности обратитесь к официальному дилеру Honda.

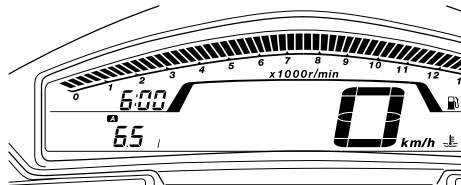
На версии Е расход топлива отображается в милях на литр или километрах на литр, на версии ED и F в км/литр либо л/100 км.



Мгновенный расход топлива



Средний расход топлива



Расход топлива

### Расход резерва топлива:

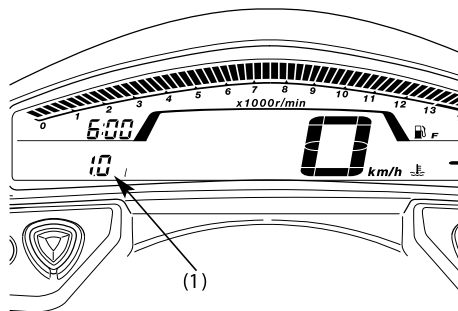
В этом режиме на дисплее отображается расход резерва топлива. Режим отображения расхода резерва топлива включается автоматически, когда сегмент E начинает мигать.

Дисплей мигает медленно, вплоть до 0,9 л

Если остаток топлива составляет менее 1,0 литра, дисплей начинает мигать с меньшими интервалами.

Если при этом переключить дисплей в другой режим индикации расхода топлива, то спустя 10 секунд дисплей вернется в режим отображения расхода резерва топлива.

После дозаправки топливного бака количеством топлива превышающим резервный запас, сбросьте показания расхода резерва топлива и переключитесь в другой режим указателя расхода топлива и расхода.



(1) Расход резерва топлива

### Сброс указателя среднего расхода топлива и расхода топлива:

После сброса указателя пробега за поездку А сбрасываются и указатели среднего расхода топлива и расхода топлива (стр. 27).

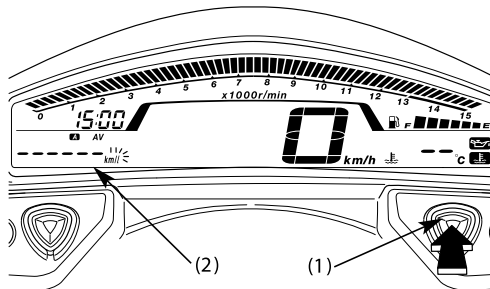
Предусмотрена возможность настройки автоматической функции сброса указателей резерва, пробега за поездку А, среднего расхода топлива и расхода топлива после заправки бака топливом, объем которого превышает резервный запас.

Режим автоматического сброса указателей при заправке топлива можно включать и выключать.

### Включение/выключение режима автоматического сброса:

Режим автоматического сброса указателей при заправке топлива можно включать и выключать. По умолчанию данная функция отключена.

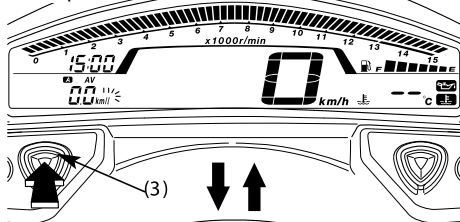
1. Нажав и удерживая нажатой кнопку В (1), включите зажигание. Удерживайте кнопку В нажатой пока указатель расхода топлива не начнет мигать.



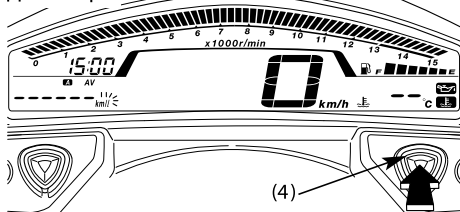
- (1) Кнопка В
- (2) Указатель расхода топлива

2. Для активации или деактивации режима автоматического сброса нажмите кнопку А (3).

Активировано



Деактивировано



(3) Кнопка А

(4) Кнопка В

3. Для завершения установки нажмите кнопку В. Дисплей вернется в обычный режим работы.

Дисплей автоматически перестает мигать и вернется в обычный режим, если в течение 30 секунд не нажимать кнопку.

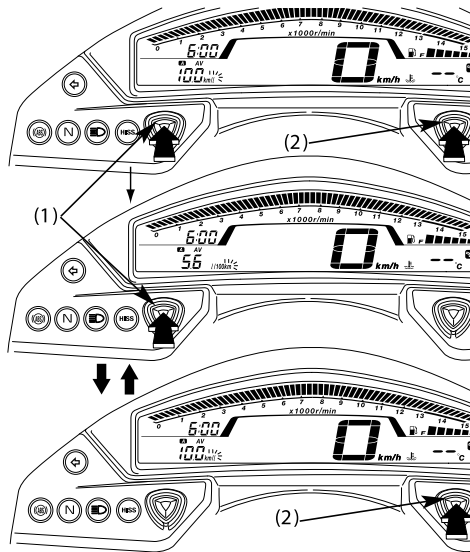
При выключении зажигания во время процедуры установки фиксируются значения, установленные непосредственно перед выключением зажигания.

### Выбор индикации указателя расхода топлива

Индикация среднего и текущего расхода топлива может отображаться в км/л или л/100 км.

1. Включите зажигание, повернув ключ в положение ON (ВКЛ). Нажмите и удержите более 2 секунд кнопки А (1) и В (2) когда на дисплее отображается мгновенный или средний расход топлива. Индикатор будет установлен в желаемый режим, при этом цифры начнут мигать.
2. Нажмите кнопку А (1) для выбора "км/л" (км/л) или "л/100 км" (л/100 км).
3. Для завершения установки нажмите кнопку В (2). Дисплей автоматически перестаёт мигать и установка будет отменена, если кнопка не нажата в течение 30 секунд.

При выключении зажигания во время процедуры установки фиксируются значения, установленные непосредственно перед выключением зажигания.



- (1) Кнопка А  
(2) Кнопка В



## Смена единиц измерения скорости и пробега (только тип E)

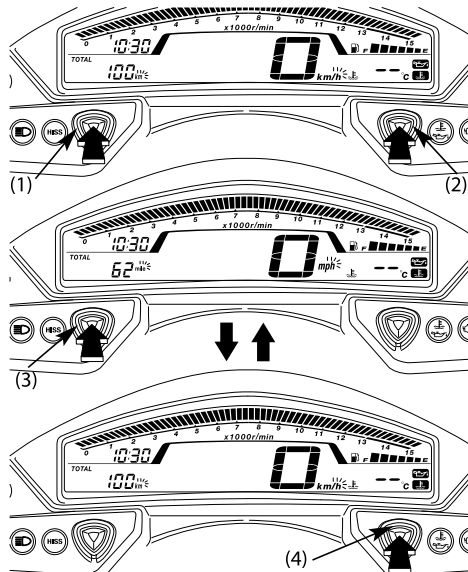
Для использования данной функции, правый многофункциональный дисплей должен находиться в режиме TOTAL.

Нажмите и удержите в течении 2 секунд кнопки А (1) и В (1). На дисплее начнут мигать символы “km/h” или “mph” (миль/ч).

Нажмите кнопку А (3) для выбора “km/h”/“km” (“км/час”/“км”) или “mph”/“mile” (“мили/час”/“мили”).

Для завершения процедуры установки часов нажмите кнопку В (4) или поверните ключ в положение OFF (ВЫКЛ).

Дисплей автоматически перестаёт мигать, если кнопка не нажата в течение 30 секунд.

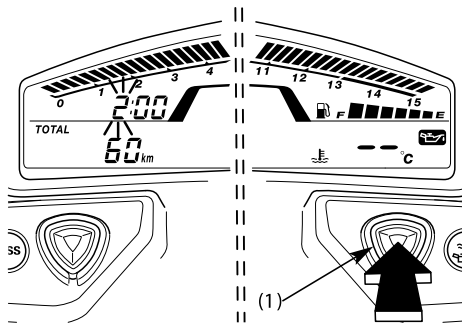


- (1) (3) Кнопка А  
(2) (4) Кнопка В

## Цифровые часы

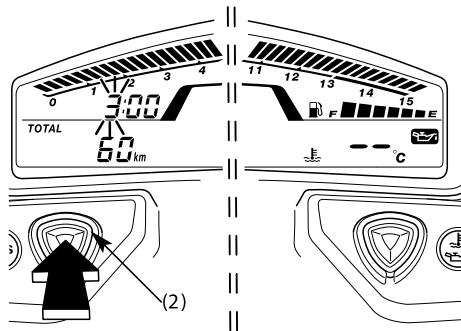
Отображают текущее время в часах и минутах. Для установки часов следуйте процедуре:

1. Установите ключ зажигания в положение ON (ВКЛ).
2. Для установки времени нажмите кнопку В (1) один раз. Часы перейдут в режим установки, на что будет указывать мигание цифр.



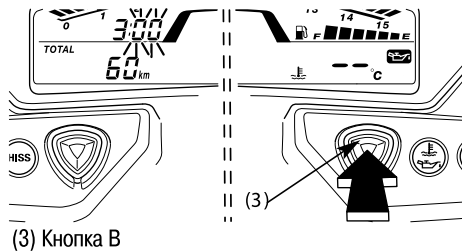
(1) Кнопка В

3. Для установки показаний часов нажимайте кнопку А (2) до появления на индикаторе желаемого значения часов.
  - Для быстрой установки показаний часов нажмите и удерживайте кнопку А до появления желаемого значения.



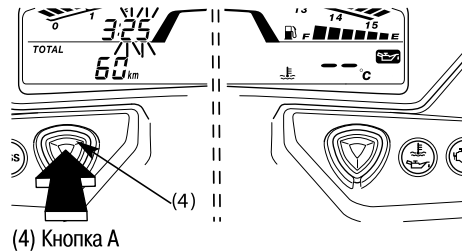
(2) Кнопка А

4. После достижения желаемых показаний часов нажмите кнопки В (3). Индикация минут на дисплее начнёт мигать.



5. Для установки минут нажимайте кнопку А (4), пока не отобразятся требуемые настройки.
- Быстрая настройка – нажмите и удерживайте кнопку А до отображения требуемого значения минут.
  - Каждое нажатие кнопки прибавляет по минуте.

- При нажатии и удержании кнопки темп прибавления времени ускоряется.



6. Для завершения процедуры настройки необходимо нажать кнопку В и удерживать ее не менее двух секунд, либо выключить зажигание. Если в течение 30 секунд не будет нажато ни одной кнопки, дисплей прекратит мигать и установки будут отменены. Отсоединение аккумуляторной батареи приведет к сбросу показаний часов на “1:00”.

## ОСНОВНЫЕ УЗЛЫ И АГРЕГАТЫ (Информация, необходимая для управления этим мотоциклом)

### ПОДВЕСКА

#### Передняя подвеска

Предварительное сжатие пружины:

Регулируйте предварительное сжатие пружины поворотом регулятора (1) при помощи входящего в комплект инструмента рожкового ключа на 19 мм.

Обеспечьте одинаковое положение регуляторов с обеих сторон вилки.

#### Для уменьшения (*SOFT - МЯГКО*):

При малой нагрузке и хороших дорожных условиях поворачивайте регулятор против часовой стрелки в направлении *SOFT* (*МЯГКО*).

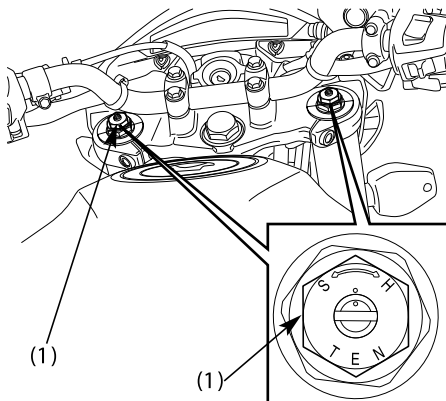
#### Для увеличения (*HARD - ЖЁСТКО*):

Для увеличения жёсткости и при езде по ухабистым дорогам поворачивайте регулятор по часовой стрелке в направлении *HARD* (*ЖЁСТКО*).

Возврат к стандартной регулировке производится в следующем порядке:

1. Поверните регулятор предварительного сжатия (1) против часовой стрелки до упора (положение легкой посадки). Это положение самой жесткой настройки.

2. Поворот регулятора на 8 щелчков против часовой стрелки устанавливает регулятор в положение стандартной регулировки.
3. Обеспечьте одинаковое положение регуляторов с обеих сторон вилки.



(1) Регулятор предварительного сжатия пружины

Демпфирующее усилие отбоя:**Для уменьшения (SOFT - МЯГКО):**

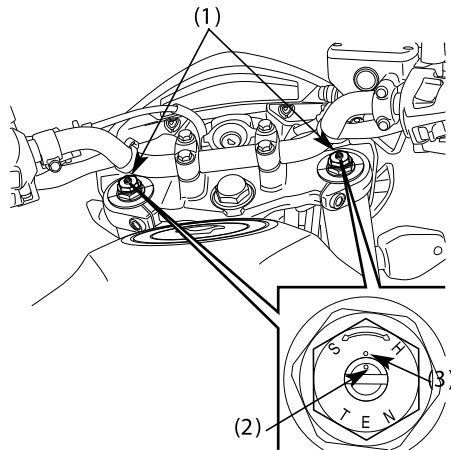
При малой нагрузке и хороших дорожных условиях поворачивайте регулятор против часовой стрелки в направлении SOFT (МЯГКО).

**Для увеличения (HARD - ЖЁСТКО):**

Для увеличения жёсткости и при езде по ухабистым дорогам поворачивайте регулятор по часовой стрелке в направлении HARD (ЖЁСТКО).

Возврат к стандартной регулировке производится в следующем порядке:

1. Поворачивайте регулятор демпфирующего усилия (1) по часовой стрелке, пока он не перестанет вращаться (свободная посадка). Это соответствует установке максимального демпфирующего усилия.
2. Поворот регулятора на 2 оборота против часовой стрелки до совмещения установочной метки (2) и референтной метки (3) устанавливает регулятор в положение стандартной регулировки.
3. Обеспечьте одинаковое положение регуляторов с обеих сторон вилки.



- (1) Регулятор демпфирующего усилия  
 (2) Установочная метка  
 (3) Референтная метка

## Задняя подвеска

### Демпфирующее усилие отбоя

#### **Для уменьшения (SOFT - МЯГКО):**

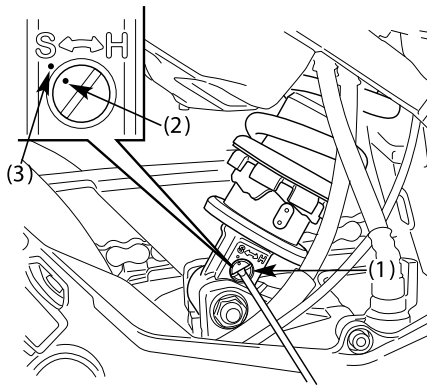
При малой нагрузке и хороших дорожных условиях поворачивайте регулятор против часовой стрелки в направлении SOFT (МЯГКО).

#### **Для увеличения (HARD - ЖЁСТКО):**

Для увеличения жёсткости и при езде по ухабистым дорогам поворачивайте регулятор по часовой стрелке в направлении HARD (ЖЁСТКО).

Возврат к стандартной регулировке производится в следующем порядке:

1. Поворачивайте регулятор демпфирующего усилия (1) по часовой стрелке, пока он не перестанет вращаться (свободная посадка). Это соответствует установке максимального демпфирующего усилия.
2. Поворот регулятора на 1,5 оборота против часовой стрелки до совмещения установочной метки (2) и референтной метки (3) устанавливает регулятор в положение стандартной регулировки.



- (1) Регулятор демпфирующего усилия
- (2) Установочная метка
- (3) Референтная метка

### Предварительное сжатие пружины

Каждый амортизатор (1) имеет 7 фиксированных настроек для различной нагрузки и условий движения.

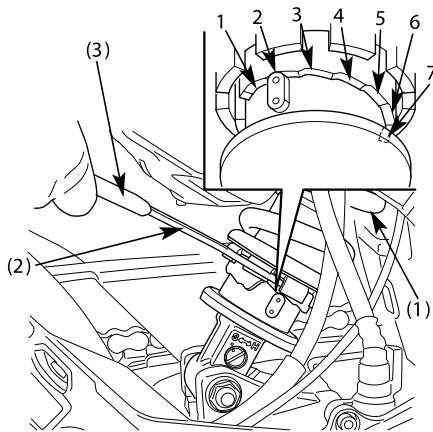
Используйте специальный гаечный ключ (2) и удлинитель (3) для регулировки задних амортизаторов.

Всегда регулируйте установки амортизатора в последовательности (1-2-3-4-5-6-7 или 7-6-5-4-3-2-1). Попытка установить напрямую из положения 1 в положение 7 или наоборот может вывести амортизатор из строя. Положение 1 соответствует малой нагрузке и используется при езде по дорогам с ровным покрытием. Положение 2 соответствует стандартной настройке. Положения от 3 до 7 усиливают предварительное сжатие пружины для увеличения жёсткости задней подвески, и могут использоваться при больших нагрузках.

Узел заднего амортизатора включает демпфирующее устройство, которое содержит азот под высоким давлением. Не пытайтесь разбирать или ремонтировать демпфирующее устройство. Оно не подлежит восстановлению и в случае выхода из строя подлежит замене. Эти работы должны производиться только официальным дилером компании Honda.

46

Указания, приводимые в настоящем Руководстве по эксплуатации, ограничиваются исключительно регулировкой узла амортизатора.



(1) Амортизатор  
(2) Специальный ключ

(3) Удлинитель

## ТОРМОЗА

Тормозные механизмы переднего и заднего колес гидравлические, дискового типа.

По мере износа тормозных колодок уровень тормозной жидкости понижается.

Тормозные механизмы не нуждаются в регулировке, но уровень тормозной жидкости и степень износа тормозных колодок подлежат регулярной проверке. Тормозную систему следует часто осматривать, чтобы убедиться в отсутствии утечек жидкости.

Если свободный ход рычага или педали тормоза стал ненормально большим, а износ тормозных колодок не достиг предельно допустимой величины (стр. 131-132), возможно, в тормозную систему попал воздух, и её следует прокачать. Для выполнения данной операции обратитесь к официальному дилеру Honda.

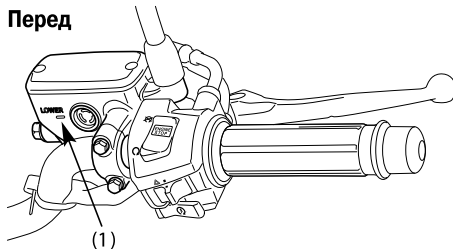
### Уровень тормозной жидкости в переднем тормозном контуре:

Проверьте уровень жидкости на вертикально стоящем мотоцикле. Он должен быть выше отметки минимального уровня LOWER (1). Если уровень находится на отметке LOWER или ниже неё, проверьте износ тормозных колодок (стр. 131).

Изношенные колодки подлежат замене. Если колодки не изношены, проверьте, нет ли утечки жидкости из тормозной системы.

В качестве тормозной жидкости рекомендуется использовать жидкость Honda DOT 4, поставляемую в герметично закрытых емкостях, или ее эквивалент.

### Перед



(1) отметка минимального уровня LOWER



**Рычаг переднего тормоза:**

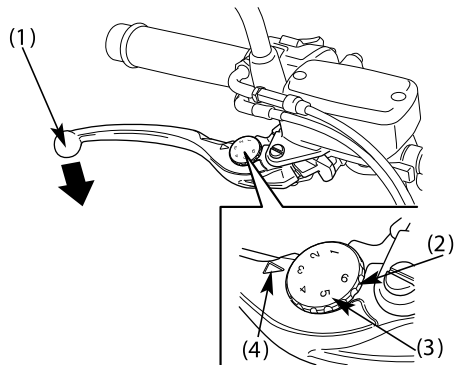
Для регулировки зазора между концом рычага тормоза (1) и рукояткой, поверните регулировочную головку (2), оттягивая рычаг вперёд.

Установите соответствующую цифру (3) регулировочной головки напротив метки (4).

Несколько раз нажмите на рычаг тормоза и убедитесь в беспрепятственном вращении колеса после его отпущания.

**Прочие контрольные проверки:**

Убедитесь в отсутствии подтекания тормозной жидкости. Проверьте отсутствие следов износа, трещин и иных повреждений шлангов и соединений.



(1) Рычаг тормоза

(2) Регулировочная головка

(3) Цифры

(4) Метка

Уровень тормозной жидкости в заднем тормозном контуре:

Проверьте уровень жидкости на вертикально стоящем мотоцикле. Он должен находиться между верхней отметкой UPPER (1) и нижней отметкой LOWER (2). Если уровень находится на нижней отметке LOWER (2) или ниже ее, проверьте степень износа тормозных колодок (стр. 132).

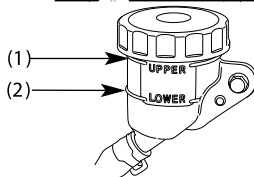
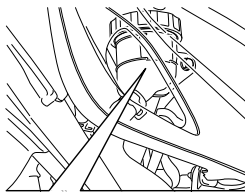
Изношенные колодки подлежат замене. Если колодки не изношены, проверьте, нет ли утечки жидкости из тормозной системы.

В качестве тормозной жидкости рекомендуется использовать жидкость Honda DOT 4, поставляемую в герметично закрытых емкостях.

Прочие контрольные проверки:

Убедитесь в отсутствии подтекания тормозной жидкости. Проверьте отсутствие следов износа, трещин и иных повреждений шлангов и соединений.

**Зад**



- (1) отметка максимального уровня UPPER
- (2) отметка минимального уровня LOWER  
(см стр. 161, рис. 2)

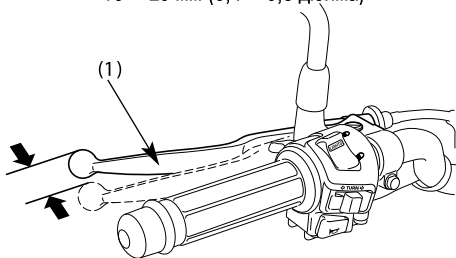
## СЦЕПЛЕНИЕ

Регулировка сцепления требуется, если двигатель глохнет при включении передачи, или мотоцикл проявляет тенденцию к самопроизвольному перемещению вперед, а также если сцепление пробуксовывает, вызывая отставание разгона мотоцикла от увеличения частоты вращения коленчатого вала двигателя.

Незначительная регулировка может быть выполнена с помощью регулятора (2) троса сцепления и рычага сцепления (1).

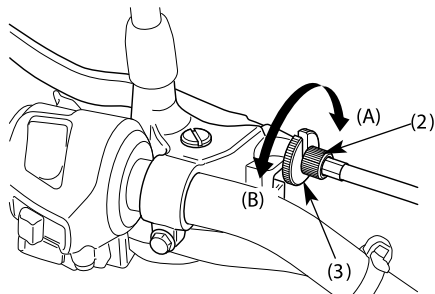
Свободный ход рычага сцепления составляет:

10 – 20 мм (0,4 – 0,8 дюйма)



(1) Рычаг сцепления

1. Ослабьте контргайку (3) и поверните регулятор (2). Затяните стопорную гайку (3) и проверьте регулировку.
2. Если регулятор вывернут почти до предела, или если достигнуть правильного свободного хода не удастся, ослабьте контргайку (3) и полностью заверните регулятор троса сцепления (2). Затяните стопорную гайку (3).

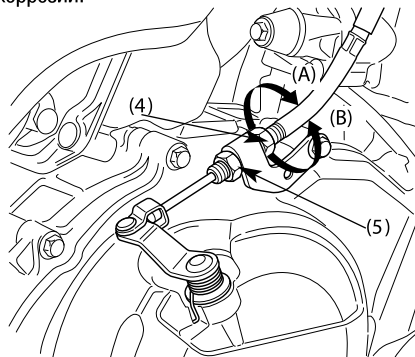


- (2) Регулятор троса сцепления
- (A) Увеличение свободного хода сцепления
- (B) Уменьшение свободного хода
- (3) Контргайка

3. Ослабьте контргайку (5) на нижнем конце троса. Поворачивайте регулировочную гайку (4), чтобы добиться рекомендованной величины свободного хода. Затяните стопорную гайку (5) и проверьте регулировку.
4. Запустите двигатель, нажмите рычаг сцепления и включите передачу. Убедитесь, что двигатель не глохнет, и мотоцикл не перемещается вперед. Постепенно отпускайте рычаг сцепления и открывайте дроссельную заслонку. Мотоцикл плавно начнёт движение, и скорость начнёт постепенно расти. Если правильно отрегулировать сцепление не удастся, или сцепление работает некорректно, обратитесь в официальном дилеру Honda.

#### Прочие контрольные проверки:

Проверьте, не имеет ли трос сцепления изгибов или следов износа, которые могли бы вызвать заедание троса или его разрушение. Смазывайте трос смазкой для тросов, имеющейся в торговой сети, чтобы не допустить его преждевременного износа или коррозии.



- (4) Регулировочная гайка (A) Увеличение  
свободного хода  
(5) Контргайка (B) Уменьшение  
свободного хода

## **ОХЛАЖДАЮЩАЯ ЖИДКОСТЬ**

### **Рекомендации относительно охлаждающей жидкости**

Владелец должен правильно обращаться с охлаждающей жидкостью, не допуская её замерзания, перегрева двигателя и коррозии.

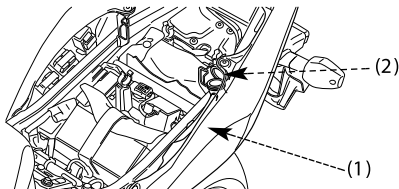
Используйте только высококачественный антифриз на базе этиленгликоля, который содержит ингибиторы коррозии и рекомендован для использования в двигателях с алюминиевыми блоками цилиндров. (СМ. ЭТИКЕТКУ НА ЁМКОСТИ С АНТИФРИЗОМ).

При приготовлении раствора антифриза используйте только дистиллированную воду или питьевую воду с низким содержанием минеральных веществ. Вода с высоким содержанием минералов или солей может нанести вред алюминиевому блоку двигателя. Применение охлаждающей жидкости с силикатными ингибиторами коррозии может стать причиной преждевременного износа насоса системы охлаждения или засорения каналов радиатора. Использование водопроводной воды в системе охлаждения может привести к выходу двигателя из строя.

Система охлаждения мотоцикла данной модели заполнена на заводе 50-процентным раствором антифриза и дистиллированной воды. Такая охлаждающая жидкость рекомендуется для большинства температурных условий и обеспечивает хорошую защиту от коррозии. Более высокое содержание антифриза приведет к снижению эффективности системы охлаждения, и должно применяться только в условиях особо низких температур. При концентрации антифриза менее 40% невозможно обеспечить достаточную защиту системы охлаждения от коррозии. При температурах ниже нуля следует регулярно проверять систему охлаждения и при необходимости увеличивать концентрацию антифриза (максимум до 60%).

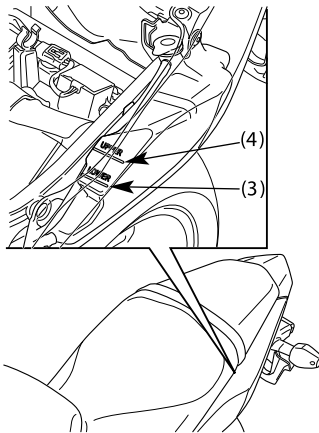
## Проверка

Расширительный бачок расположен под седлом. Проверяйте уровень охлаждающей жидкости в расширительном бачке (1), когда двигатель прогрет и мотоцикл находится в вертикальном положении. Если уровень охлаждающей жидкости находится ниже метки LOWER (3), снимите седло (стр. 72) и пробку заливной горловины расширительного бачка (2), после чего долейте охлаждающую жидкость до метки UPPER (4). Добавляйте охлаждающую жидкость только в расширительный бачок. Не пытайтесь добавлять охлаждающую жидкость, открыв пробку радиатора.



- (1) Расширительный бачок
- (2) Пробка заливной горловины расширительного бачка

Если расширительный бачок пуст, или имеет место существенная потеря охлаждающей жидкости, проверьте, нет ли подтеканий охлаждающей жидкости, и обратитесь к официальному дилеру Honda для ремонта.



- (3) отметка минимального уровня LOWER
- (4) отметка максимального уровня UPPER

## ТОПЛИВО

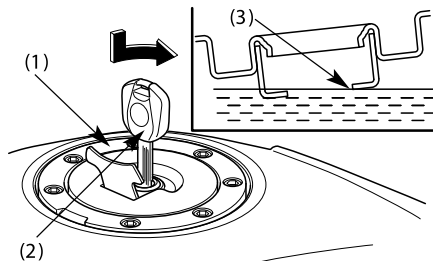
### Топливный бак

Заправочная емкость топливного бака (включая резерв) составляет:

18,7 л

Чтобы открыть пробку заливной горловины топливного бака (1), вставьте ключ зажигания (2) и поверните его по часовой стрелке. Пробка заливной горловины топливного бака приоткроется и может быть полностью снята. Не допускайте переполнения топливного бака. В заливной горловине топливо должно отсутствовать (3).

По окончании заправки, для закрывания пробки заливной горловины топливного бака нажмите на её до щелчка и фиксации. Извлеките ключ.



- (1) Пробка заливной горловины топливного бака
- (2) Ключ зажигания
- (3) Заправочная горловина

### **⚠ ПРЕДУПРЕЖДЕНИЕ**

Бензин исключительно огнеопасен и взрывоопасен. Работая с топливом, вы можете получить серьезные ожоги и травмы.

- Остановите двигатель. Выполняйте все операции с топливом вдали от источников тепла, искр и открытого пламени.
- Производите заправку топливом только на свежем воздухе.
- Немедленно протирайте следы брызг или пролитого топлива.

Применяйте неэтилированный бензин с октановым числом по исследовательскому методу 91 или выше.

Использование этилированного бензина может вызвать преждевременное повреждение каталитического нейтрализатора.

#### ПРИМЕЧАНИЕ

Если при движении с постоянной скоростью и нормальной нагрузкой на двигатель слышны металлические детонационные стуки, поменяйте марку используемого бензина. Если и после этого детонационные стуки не прекратились, обратитесь к официальному дилеру Honda. Если этого не сделать, то это будет считаться неправильной эксплуатацией мотоцикла, а неисправности по причине неправильной эксплуатации не покрываются гарантией Honda.

#### Использование спиртосодержащих видов топлива

Если вы решили эксплуатировать двигатель на бензине, содержащем спирт, убедитесь в том, что октановое число этого топлива не ниже значения, рекомендованного компанией Honda. Существует два вида спиртосодержащего бензина: один из них содержит в своем составе этанол, а другой - метанол. Запрещается использовать бензин, содержащий более 10% этанола. Не применяйте

бензин, содержащий метанол (древесный спирт), если в его составе отсутствуют растворители и ингибиторы, снижающие коррозионную активность метанола. Запрещается использовать бензин, содержащий более 5% метанола, даже если в его составе присутствуют растворители и ингибиторы коррозии.

При использовании топлива, содержащего более 10% этанола (или более 5% метанола) может привести к:

- Повреждению лакокрасочного покрытия топливного бака..
- Повреждению резиновых шлангов топливной магистрали.
- Коррозии топливного бака
- Снижению эксплуатационных показателей.

Перед тем как заправлять топливо на незнакомой заправочной станции, попытайтесь выяснить, не содержится ли в топливе спирт. Если содержится, то выясните тип спирта и его процентное содержание в топливе. Если вы заметили признаки нарушения нормальной работы двигателя при использовании бензина, который содержит или может по вашему мнению содержать спирт, то прекратите эксплуатировать двигатель на этом топливе и используйте только бензин, который гарантированно не содержит спирт.



## МОТОРНОЕ МАСЛО

Проверка уровня моторного масла

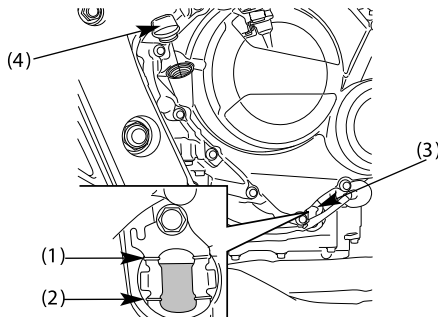
Проверяйте уровень моторного масла каждый день перед поездкой на мотоцикле. Уровень масла должен находиться между метками верхнего (1) и нижнего (2) уровня контрольного окна (3).

1. Запустите двигатель и дайте ему 3-5 минут поработать на холостом ходу. Убедитесь, что сигнализатор низкого давления масла погас. Если сигнализатор продолжает высвечиваться, немедленно остановите двигатель.
2. Остановите двигатель и удерживайте мотоцикл в вертикальном положении на твердой ровной площадке.
3. Через 2-3 минуты проверьте уровень масла, который должен находиться между метками верхнего (1) и нижнего (2) уровня контрольного окна (3).
4. При необходимости откройте пробку маслозаливного отверстия (4) и добавьте рекомендованное моторное масло (см. стр. 101) до верхней отметки. Не переливайте.

5. Установите на место пробку маслозаливного отверстия. Проверьте, нет ли подтеканий масла.

### ПРИМЕЧАНИЕ

Эксплуатация двигателя при недостаточном давлении моторного масла может привести к выходу двигателя из строя.



- (1) Отметка максимального уровня
- (2) Отметка минимального уровня
- (3) Контрольное окно
- (4) Пробка маслозаливного отверстия

## БЕСКАМЕРНЫЕ ШИНЫ

Для обеспечения безопасной езды на мотоцикле шины должны быть правильного типа и размера, находиться в хорошем состоянии, с удовлетворительным состоянием протектора, а давление воздуха в них должно соответствовать нагрузке. На последующих страницах приводится более подробная информация о том, как и когда проверять давление воздуха в шинах, как проверять шины на отсутствие повреждений и что делать, если шины нуждаются в ремонте или замене.



### ПРЕДУПРЕЖДЕНИЕ

Эксплуатация мотоцикла с чрезмерно изношенными шинами или с неправильным давлением воздуха в шинах может стать причиной дорожно-транспортного происшествия, в котором вы можете получить серьезные травмы или погибнуть.

## Давление воздуха в шинах

Правильное давление в шинах обеспечивает наилучшее сочетание управляемости мотоцикла, срока службы протектора и плавности хода. Недостаточное давление вызывает неравномерный износ шин, ухудшение управляемости и быстрый выход шины из строя вследствие перегрева.

Чрезмерное давление в шинах приводит к ухудшению плавности хода, повышает вероятность повреждений, вызываемых дорожными неровностями, и является причиной неравномерного износа шин.

Рекомендуется проводить визуальную проверку шин перед каждой поездкой и проверять давление манометром по крайней мере раз в месяц или всякий раз, когда имеется подозрение на падение давления воздуха в шине.

Бескамерные шины обладают свойством самоуплотнения при проколе. Однако поскольку утечка воздуха часто оказывается очень медленной, необходимо тщательно отыскивать прокол, если шина оказывается приспущенной.

Проверять давление следует всегда на “холодных” шинах, когда мотоцикл простоял на месте не менее трех часов. Если проверять давление на “горячих” шинах, когда мотоцикл проехал хотя бы несколько километров, полученное значение будет выше, чем в “холодных” шинах. Это нормальное явление, поэтому не выпускайте воздух из шин, чтобы установить рекомендованное для “холодных” шин давление, значения которого приведены ниже. Если это сделать, то давление в шинах окажется ниже рекомендованного.

Рекомендованные значения давления в “холодных” шинах:

Перед	250 кПа (2,5 кгс/см <sup>2</sup> )
Зад	290 кПа (2,90 кгс/см <sup>2</sup> )

### Проверка

Каждый раз при проверке давления следует осматривать протектор и боковины шин, проверяя износ, отсутствие повреждений и застрявших в протекторе посторонних предметов.

Необходимо обратить внимание на следующее:

- Выпуклости или вздутия на протекторе или боковинах шины. Если обнаружены выпуклость или вздутие, шину необходимо заменить.
- Порезы, вырывы или трещины на шине. Если в трещине или в месте разрыва видна ткань корда, шину необходимо заменить.
- Чрезмерный износ протектора.

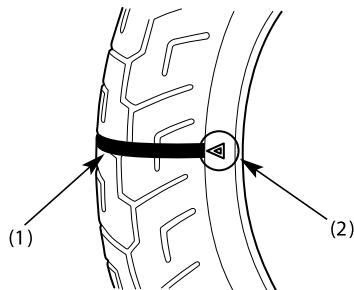
Если вы попали в выбоину на дороге или произошел наезд на твердый предмет, при первой же возможности остановитесь на обочине и осмотрите шины, чтобы убедиться в отсутствии повреждений.

### Износ протектора

Следует заменить шину до того, как глубина рисунка протектора в центре шины достигнет следующего предельного значения:

Минимальная глубина протектора	
Перед	1,5 мм
Зад	2,0 мм

Законодательство России запрещает использование шин с остаточной глубиной протектора менее 1,6 мм.



- (1) Индикатор износа
- (2) Отметка расположения индикатора износа

### Ремонт шины

Повреждённую или проколотую шину следует заменить, не пытаясь её отремонтировать. Шина, подвергшаяся ремонту, как временному, так и полноценному, будет иметь пониженные пределы скорости и эксплуатационных характеристик по сравнению с новой шиной.

Проведение временного ремонта, такого как установка наружной пробки для бескамерной шины, может оказаться небезопасным для езды даже с обычными скоростями и в обычных дорожных условиях. Если шина подверглась временному или неотложному ремонту, следует медленно и осторожно доехать к официальному дилеру для замены этой шины. По возможности, не следует перевозить пассажира или груз до замены шины на новую.

Даже профессионально отремонтированная с помощью постоянной внутренней пробки-заплаты шина не будет обладать характеристиками новой. Запрещается превышать скорость 80 км/ч в течение первых 24 часов после ремонта, а также 130 км/ч на протяжении всего использования отремонтированной шины. Кроме этого, в этом случае не представляется возможным безопасно нагружать мотоцикл в той же степени, как с новой шиной. Таким образом, настоятельно рекомендуется заменить повреждённую шину. Если вы все же решаетесь использовать отремонтированную шину, обязательно предварительно отбалансируйте ее.

### Замена шины

Шины, установленные на мотоцикл, разработаны с учётом характеристик и особенностей мотоцикла именно этой модели и обеспечивают наилучшее сочетание управляемости, тормозных качеств, долговечности и комфорта.

#### ПРЕДУПРЕЖДЕНИЕ

Установка не рекомендованных шин повлечет ухудшение характеристик управляемости и устойчивости мотоцикла. А также послужит причиной аварии, в которой вы получите серьезные травмы или погибнете.

Всегда используйте шины размера и типа, рекомендованных в данном Руководстве по эксплуатации.

Для данного мотоцикла рекомендованы шины, указанные ниже.

Перед	120/70ZR17M/C(58W) BRIDGESTONE BT012F RADIAL J
Зад	180/55ZR17M/C(73W) BRIDGESTONE BT012R RADIAL J
Тип	РАДИАЛЬНЫЕ - БЕСКАМЕРНЫЕ

Каждый раз при замене используйте шину, эквивалентную оригинальной и после установки новой шины обязательно отбалансируйте колесо.

### Важная информация по безопасности

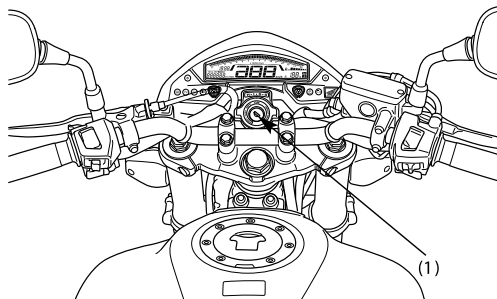
- Запрещается установка на этот мотоцикл бескамерных шин со вставленными камерами. Чрезмерный нагрев камеры при эксплуатации мотоцикла может вызвать её внезапный разрыв.
- Используйте на данном мотоцикле только бескамерные шины.
- Обода колёс сконструированы для установки бескамерных шин, и при интенсивном разгоне или торможении шина камерного типа может повернуться на ободе, что вызовет резкую потерю давления шиной.
- Для замены используйте только шины рекомендованного типа (см. стр. 61), обязательно сверяясь с надписями на новых шинах. Использование шин типа, отличного от рекомендованного, может привести к нарушениям в работе антиблокировочной системы. Микропроцессор антиблокировочной системы в своей работе руководствуется сравнением скоростей вращения колес. Установка шин размерности, отличной от рекомендованных, может привести к изменению относительных скоростей вращения колес, что вызовет сбой в работе антиблокировочной системы.

## МЕХАНИЗМЫ И ОРГАНЫ УПРАВЛЕНИЯ

### ЗАМОК ЗАЖИГАНИЯ

Замок зажигания (1) расположен ниже панели индикаторов.

При включении зажигания автоматически включаются фара, габаритный огонь, задний фонарь и освещение регистрационного знака. Если мотоцикл остановлен при включённом зажигании и выключенном двигателе, фара, габаритный огонь, освещение регистрационного знака и задний фонарь останутся включены, что приведет к разрядке аккумуляторной батареи.



(1) Замок зажигания

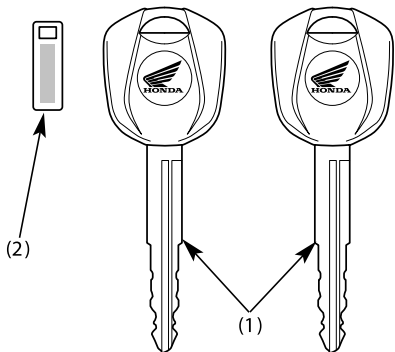
Положения ключа зажигания	Функционирование	Извлечение ключа
LOCK (замок руля)	Рулевая колонка заблокирована. Двигатель и приборы освещения не могут быть включены.	В этом положении ключ можно извлечь.
OFF (ВЫКЛ)	Двигатель и приборы освещения не могут быть включены.	В этом положении ключ можно извлечь.
ON (ВКЛ)	Двигатель и приборы освещения могут работать.	В этом положении ключ нельзя извлечь из замка.



## КЛЮЧИ

Данный мотоцикл укомплектован двумя ключами зажигания и табличкой с идентификационным номером ключа.

При необходимости замены ключа зажигания вам понадобится табличка с идентификационным номером ключа. Храните эту табличку в надёжном месте.



(1) Ключи зажигания

(2) Табличка с идентификационным номером ключа

Для перерегистрации ключей предоставьте все ключи, табличку и мотоцикл официальному дилеру Honda.

В системе иммобилайзера (HISS) может быть зарегистрировано до четырёх ключей, включая уже используемые.

Если утрачены все ключи, управляющий модуль системы впрыска/зажигания PGM-FI подлежит замене. Чтобы исключить такую вероятность, рекомендуется при потере одного ключа немедленно восстановить его, чтобы быть уверенным в наличии запасного ключа.

Ключи зажигания содержат электронную микросхему, активируемую системой иммобилайзера (HISS).

При повреждении микросхемы двигатель не может быть запущен.

- Старайтесь не ронять ключи и не ставить на них тяжёлые предметы.
- Не подпиливайте ключи, не просверливайте в них отверстия и не пытайтесь иным образом изменить их оригинальную форму.
- Не допускайте контакта ключей с намагниченными предметами.

### **СИСТЕМА ИММОБИЛАЙЗЕРА (HISS)**

HISS является сокращением от Honda Ignition Security System.

Система иммобилайзера (HISS) защищает мотоцикл от угона. Для запуска двигателя в замке зажигания должен находиться должным образом кодированный ключ. Если используется кодированный ключ с несоответствующим кодом (или иное устройство), контур, обеспечивающий запуск двигателя, блокируется.

При повороте ключа зажигания в положение ON (ВКЛ), если выключатель двигателя находится в положении RUN (РАБОТА), индикатор системы иммобилайзера (HISS) высвечивается на несколько секунд, а затем гаснет. Если индикатор не гаснет, это означает, что система не распознала кодировку ключа. Поверните ключ зажигания в положение OFF (ВЫКЛ), извлеките ключ, вновь вставьте его и повторно поверните в положение ON (ВКЛ).

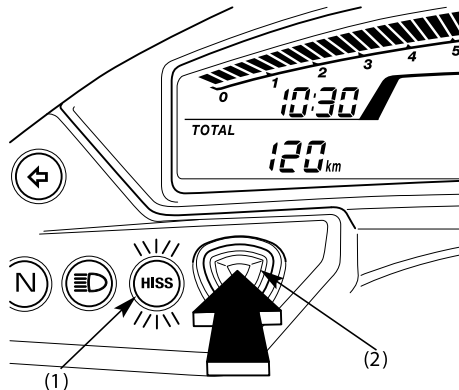
Если ключ зажигания находится в положении OFF (ВЫКЛ), индикатор может мигать каждые две секунды в течение 24 часов. После этого индикатор автоматически отключается. Мигание индикатора может быть включено и отключено.

Для установки режима мигания индикатора следуйте процедуре:

1. Установите ключ зажигания в положение ON (ВКЛ). Для использования данной функции, многофункциональный дисплей должен находиться в режиме TOTAL.
2. Нажмите и удерживайте кнопку А (2) более 2 секунд. Индикатор системы иммобилайзера (HISS) (1) начнет мигать. Функция активирована.
3. Переведите ключ зажигания в положение OFF (ВЫКЛ) и извлеките его.

При повороте ключа зажигания в положение ON (ВКЛ) функция индикации выключится.

Если вы отсоединили аккумуляторную батарею, после ее повторного подключения включите зажигание. Режим иммобилайзера (HISS) автоматически активируется и индикатор начнет мигать.



- (1) Индикатор системы иммобилайзера (HISS)
- (2) Кнопка А

Если система повторно не распознала кодировку ключа, обратитесь к официальному дилеру Honda.

- Система может не распознать кодировку ключа, если вблизи замка зажигания находится другой ключ с функцией иммобилайзера. Чтобы обеспечить уверенное распознавание системой кодировки ключа, держите каждый ключ с функцией иммобилайзера на отдельном кольце (брелке).
- Вмешательство в систему иммобилайзера (HISS) или дополнение её другими устройствами запрещено. Подобные действия могут привести к возникновению проблем на уровне электрических цепей, делая невозможным запуск двигателя.
- Если утрачены все ключи, управляющий модуль системы впрыска/зажигания PGM-FI подлежит замене.

#### Директивы ЕС

Данная система иммобилайзера соответствует требованиям Директивы R & TTE (Радиооборудование и оборудование телекоммуникационных терминалов и взаимодобриение их соответствия).



Подтверждение соответствия Директиве R & TTE владелец получает в момент покупки. Это подтверждение соответствия следует хранить в надёжном месте. В случае утраты или неполучения подтверждения соответствия обратитесь к официальному дилеру Honda.

< Только для Южной Африки >



## ОРГАНЫ УПРАВЛЕНИЯ ПРАВОЙ РУЧКИ РУЛЯ

### Выключатель двигателя

Выключатель двигателя (1) расположен рядом с рукояткой управления дроссельной заслонкой. Когда выключатель находится в положении RUN (РАБОТА), двигатель может работать. Когда выключатель находится в положении OFF (ВЫКЛ), двигатель не может работать. Этот выключатель является, прежде всего, средством безопасности и служит для использования в экстренных случаях. В нормальных условиях он должен оставаться в положении "O" RUN (РАБОТА).

Если двигатель остановится при включённом зажигании и выключателе двигателя в положении OFF (ВЫКЛ), фара и задний фонарь останутся включены, приведя к разрядке аккумуляторной батареи.

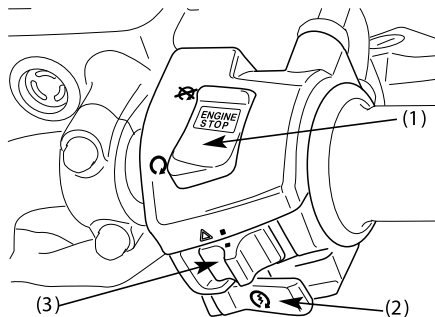
### Кнопка стартера

Кнопка стартера (2) расположена под выключателем аварийной сигнализации (3).

При нажатии на кнопку стартера электродвигатель начинает проворачивать вал двигателя. Когда выключатель двигателя находится в положении OFF (ВЫКЛ), электродвигатель стартера не может работать.


При нажатии на кнопку стартера фара автоматически выключается, но задний фонарь остаётся включённым.

С процедурой запуска двигателя можно ознакомиться на стр. 81.



- (1) Выключатель двигателя
- (2) Кнопка стартера
- (3) Выключатель аварийной сигнализации


### Выключатель аварийной сигнализации

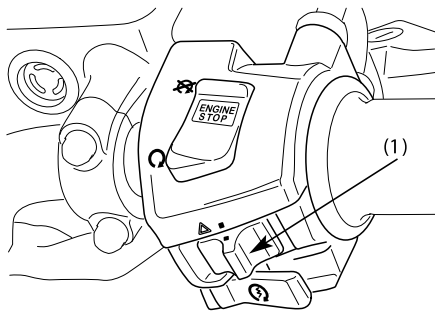
Данная система должна использоваться только если мотоцикл остановлен в экстренной ситуации или в условиях опасности. Для её включения поверните ключ зажигания в положение ON (ВКЛ) или ACC, а затем передвиньте выключатель . Передние и задние указатели поворота начнут одновременно мигать.

Указатели поворота могут включаться при выключенном зажигании.

Для установки этой функции следуйте процедуре:

1. Для её включения поверните ключ зажигания в положение ON (ВКЛ), а затем переведите выключатель в отмеченное положение.
2. Все указатели поворота будут продолжать мигать даже после выключения зажигания (положение OFF).
3. Выключение указателей может производиться переводом выключателя аварийной сигнализации в положение off.

Если выключатель находится в этом положении более двух секунд, его возврат в рабочее положение  не приведет к включению аварийной сигнализации. Обязательно выключите аварийную сигнализацию, если она более не требуется, иначе сигналы поворота не будут подаваться должным образом, что может дезориентировать других водителей. Работа системы при остановленном двигателе приводит к разряду аккумуляторной батареи.



(1) Выключатель аварийной сигнализации

## ОРГАНЫ УПРАВЛЕНИЯ ЛЕВОЙ РУЧКИ РУЛЯ

### Переключатель (1) ближнего и дальнего света фары

Нажмите на сторону “HI” клавиши переключателя для включения дальнего света или на сторону “LO” для включения ближнего света.

### Кнопка помигивания дальним светом фары (2)

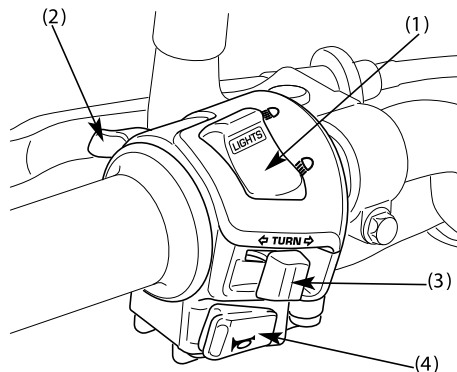
При нажатии на кнопку фара мигает, подавая сигналы приближающимся или обгоняемым автомобилям.

### Выключатель указателей поворота (3)

Передвиньте рычажок влево, в положение “L”, для включения левых указателей поворота, или вправо, в положение “R” для включения правых указателей поворота. Нажмите на выключатель для выключения указателей поворота.

### Кнопка звукового сигнала (4)

Нажмите на кнопку для включения звукового сигнала.



- (1) Переключатель ближнего и дальнего света фары
- (2) Кнопка помигивания дальним светом фары
- (3) Выключатель указателей поворота
- (4) Кнопка звукового сигнала

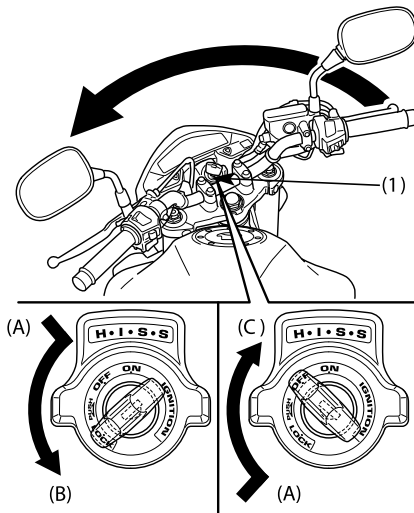
## ПРОЧЕЕ ОБОРУДОВАНИЕ

(Не требуемое для работы мотоцикла)

### ЗАМОК РУЛЯ

Для блокирования руля поверните руль влево до упора, нажмите на ключ (1) и, продолжая нажимать, поверните его в положение LOCK (БЛОК). Извлеките ключ. Для разблокирования руля нажмите на ключ и, продолжая нажимать, поверните его в положение OFF (ВЫКЛ).

Никогда при движении мотоцикла не поворачивайте ключ в положение LOCK (БЛОК), иначе это может привести к потере управления.



#### ДЛЯ ФИКСАЦИИ

(1) Ключ зажигания

#### ДЛЯ РАЗБЛОКИРОВАНИЯ

(A) Нажмите  
(B) Поверните в положение LOCK (БЛОК)  
(C) Поверните в положение OFF (ВЫКЛ)

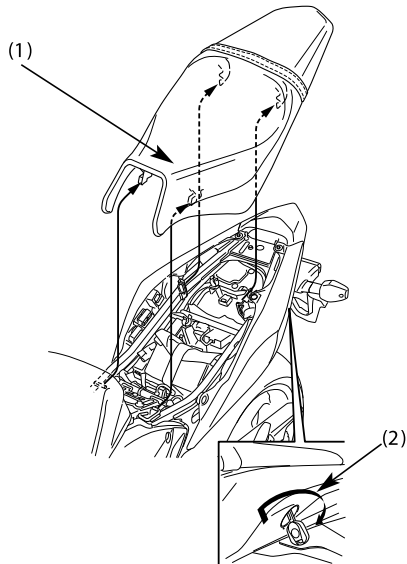


## СЕДЛО

Для снятия седла (1) вставьте ключ зажигания в замок седла (2) и поверните по часовой стрелке. Снимите седло назад и вверх.

Для установки седла, вставьте передние крюки в их держатели, а задние крюки в опоры на раме. Нажмите на заднюю часть седла до его защелкивания.

После установки убедитесь в надёжном закреплении седла.



(1) Седенье

(2) Замок седла

## ДЕРЖАТЕЛЬ ШЛЕМА

Держатель шлема находится под седлом.

Снимите седло (стр. 72). Проденьте любой конец тросика (1) держателя шлема через пряжку (2) шлема.

Заведите петли тросика в держатель (3) шлема и заблокируйте их, опустив седло.

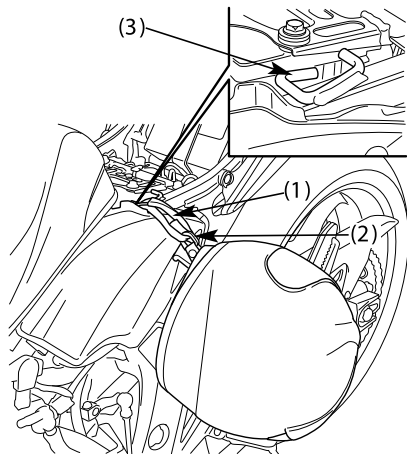
Тросик держателя шлема входит в комплект инструментов. Храните тросик держателя шлема в сумке инструментов, когда он не используется.



### ПРЕДУПРЕЖДЕНИЕ

Запрещается двигаться на мотоцикле со шлемом, закрепленным в держателе. Шлем может попасть в колесо или в подвеску и вызвать дорожно-транспортное происшествие, в котором вы можете получить серьёзные травмы или погибнуть.

Поэтому используйте фиксатор для шлема только во время стоянки. Запрещается двигаться на мотоцикле со шлемом, закрепленным в держателе.

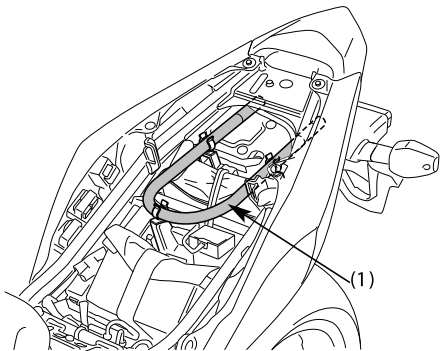


- (1) Тросик крепления шлема
- (2) Пряжка шлема
- (3) Держатель шлема

### ОТСЕК ДЛЯ РАЗМЕЩЕНИЯ МЕХАНИЧЕСКОГО ПРОТИВОУГОННОГО УСТРОЙСТВА

Отсек для размещения механического противоугонного устройства (1) находится под задним седлом.

Некоторые механические противоугонные устройства из-за своей формы и конструкции не могут быть размещены в этом отсеке.



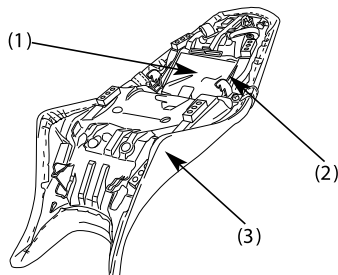
(1) Отсек для размещения механического противоугонного устройства

### ОТДЕЛЕНИЕ ДЛЯ ДОКУМЕНТОВ

Пакет для документов (1) находится в отсеке для документов (2) под седлом (3).

Настоящее Руководство по эксплуатации и другая документация должны храниться в данном отсеке.

При мытье мотоцикла соблюдайте осторожность, чтобы не залить эту зону водой.

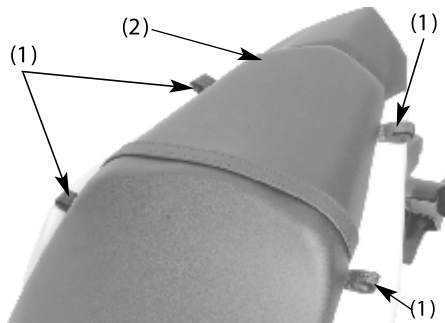


(1) Пакет для документов  
(2) Отделение для документов  
(3) Седенье

## КРЮЧКИ ДЛЯ БАГАЖА

Этот мотоцикл оборудован убираемым крючком для багажа (1), находящимся на задней стороне заднего седла (2). Используйте этот крючок для фиксации багажа.

Запрещается использовать данный крючок для буксировки или поднятия мотоцикла.



- (1) Багажный крючок
- (2) Заднее седло

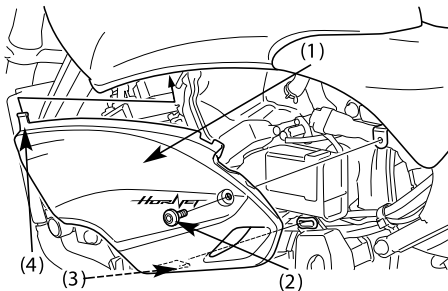
## БОКОВЫЕ ОБТЕКАТЕЛИ

Для проведения работ по техническому обслуживанию аккумуляторной батареи, воздухоочистителя и заднего амортизатора боковые обтекатели (1) должны быть демонтированы.

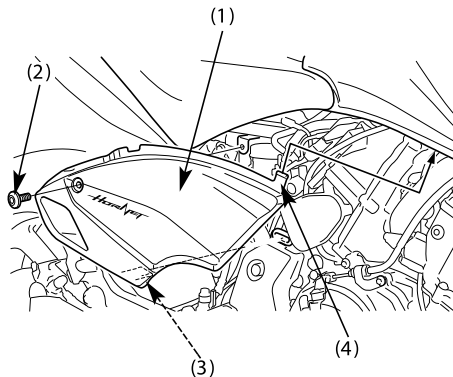
Для снятия правого и левого обтекателей:

1. Снимите седло (стр. 72).
2. Выверните болты (2).
3. Извлеките фиксаторы (3) из кожуха.
4. Извлеките фиксаторы (4) из кожуха.

### Левая сторона



### Правая сторона



- (1) Боковые обтекатели
- (2) Болты
- (3) Фиксаторы
- (4) Фиксаторы

## РАСПОЛОЖЕНИЕ ТОПЛИВНОГО БАКА ПРИ ПРОВЕДЕНИИ РАБОТ ПО ТЕХНИЧЕСКОМУ ОБСЛУЖИВАНИЮ

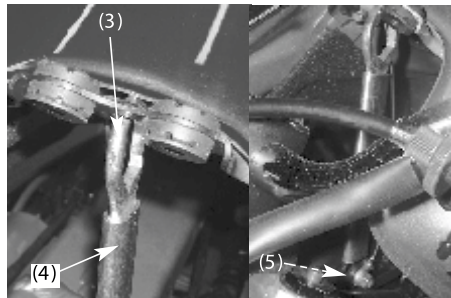
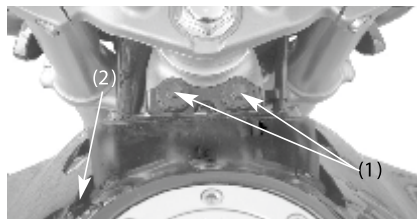
Ознакомьтесь с правилами техники безопасности на стр. 94.

Передняя часть топливного бака может быть сдвинута вверх для проведения обслуживания.

Сливать топливо при этом не нужно.

Чтобы поднять:

1. Установите мотоцикл на боковой упор на горизонтальной поверхности, включите нейтральную передачу и выключите зажигание. Убедитесь в том, что пробка топливозаливной горловины закрыта.
2. Снимите седло (стр. 72) и боковые обтекатели (стр. 76).
3. Снимите болты и хомуты (1).
4. Поднимите переднюю часть топливного бака (2) и установите штифтовый гаечный ключ (3) и удлинитель (4) как показано на рисунке. Установите основание ручки в петлю (5) стойки как показано на рисунке. Не поднимайте топливный бак выше, чем позволяют стопорные тросы. Перед началом работ убедитесь в надежности крепления бака. Будьте осторожны, чтобы не повредить трубки и крепления проводов.

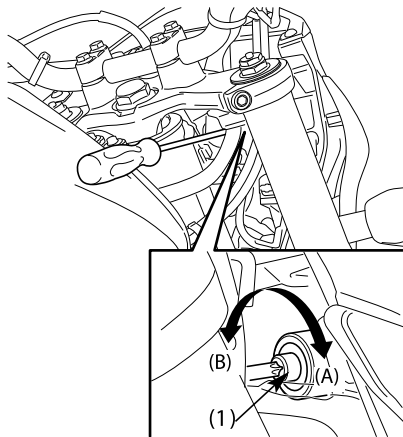


- (1) Болты/Хомуты
- (2) Топливный бак
- (3) Штифтовый ключ

- (4) Ручка
- (5) Стойка

## РЕГУЛИРОВКА НАПРАВЛЕНИЯ СВЕТА ФАРЫ ПО ВЕРТИКАЛИ

Регулировка направления светового пучка фары в вертикальной плоскости осуществляется вращением рукоятки (1) в нужном направлении. Соблюдайте требования местного законодательства.



(1) Винт

(A) Перемещение вверх  
(B) Перемещение вниз

## ЭКСПЛУАТАЦИЯ

### ОСМОТР ПЕРЕД ПОЕЗДКОЙ

Для обеспечения собственной безопасности очень важно потратить немного времени, и перед поездкой обойти вокруг мотоцикла, проверяя его состояние. При обнаружении любой неисправности обязательно необходимо её устранить или обратиться для её устранения к официальному дилеру Honda.



#### ПРЕДУПРЕЖДЕНИЕ

Неадекватное техническое обслуживание или оставленная перед поездкой без внимания неисправность могут стать причиной аварии, чреватой серьёзными травмами или смертью.

Обязательно выполняйте осмотр перед каждой поездкой и устраняйте любые обнаруженные неисправности.

1. Уровень масла в двигателе - добавьте моторного масла, если это необходимо (стр. 56). Убедитесь в отсутствии утечек.
2. Уровень топлива - при необходимости долейте топливо в топливный бак (стр. 54). Убедитесь в отсутствии утечек.
3. Уровень охлаждающей жидкости - добавьте охлаждающую жидкость при необходимости. Убедитесь в отсутствии протечек (стр. 52 - 53).
4. Передние и задние тормозные механизмы - проверьте, как работоспособность, убедитесь в отсутствии подтекания тормозной жидкости (стр. 47 - 49).
5. Убедитесь в исправности (стр. 50).
6. Шины - проверьте их состояние и давление воздуха в них (стр. 57 - 62).
7. Приводная цепь - проверьте состояние и прогиб (стр. 115). При необходимости отрегулируйте и смажьте.



8. Дроссельная заслонка - проверьте плавность работы и полноту ее закрывания во всех положениях руля.
9. Приборы освещения и звуковой сигнал - убедитесь в том, что фара, задний фонарь, стоп-сигнал, указатели поворотов, индикаторы, освещение регистрационного знака и звуковой сигнал работают нормально.
10. Выключатель двигателя - проверьте правильность работы (стр. 68).
11. Система выключения зажигания при откидывании боковой опоры - убедитесь, что система работает нормально (стр. 123).

## **ПУСК ДВИГАТЕЛЯ**

Всегда следуйте правильной процедуре запуска двигателя, рассматриваемой ниже.

Данный мотоцикл оснащен системой автоматического выключения зажигания, связанной с положением бокового упора. Если боковой упор опущен, то двигатель невозможно запустить, пока в коробке передач не будет включена нейтральная передача. Если боковой упор поднят, двигатель может быть запущен на нейтральной передаче или любой передаче с выключенным сцеплением. После того как двигатель запущен, а боковой упор не поднят, двигатель автоматически выключится, если в коробке передач включить передачу раньше, чем будет поднят боковой упор.

Для защиты каталитического нейтрализатора в системе выпуска мотоцикла следует избегать чрезмерно продолжительной работы двигателя на холостом ходу или использования этилированного бензина.

Отработавшие газы двигателя мотоцикла содержат токсичную окись углерода. Окись углерода может быстро достичь высокой концентрации в замкнутом пространстве, таком как гараж. Не запускайте двигатель в гараже с закрытой дверью. Даже если дверь гаража открыта, двигатель должен работать только в течение времени, необходимого для вывода мотоцикла из гаража.

При пуске не используйте электрический стартер более 5 секунд за одну попытку. Перед следующей попыткой отпустите кнопку стартера примерно на 10 секунд.

### Подготовка к работе

Перед запуском двигателя вставьте ключ в замок зажигания, поверните его в положение ON (ВКЛ) и убедитесь в следующем:

- Включена нейтраль. (индикатор нейтральной передачи горит).
- Выключатель двигателя находится в положении "RUN" (РАБОТА)
- Сигнализатор неисправности включен.
- Высвечивается красный индикатор низкого давления масла.
- Индикатор системы PGM-FI не горит.
- Индикатор системы иммобилайзера (HISS) выключен.
- Индикатор антиблокировочной системы включен (стр. 23) (CB600FA).

Индикатор низкого давления масла должен погаснуть через 2 - 3 секунды после запуска двигателя. Если после запуска двигателя сигнализатор продолжает гореть, немедленно остановите двигатель и проверьте уровень масла в двигателе.

#### ПРИМЕЧАНИЕ

Эксплуатация двигателя при недостаточном давлении моторного масла может привести к выходу двигателя из строя.

## Процедура запуска

Двигатель данного мотоцикла оснащён системой впрыска топлива с автоматической регулировкой оборотов холостого хода.

Следуйте ниже указанной процедуре.

- Независимо от температуры окружающего воздуха

При полностью закрытой дроссельной заслонке нажмите кнопку стартера.


Двигатель не запустится при полностью открытой дроссельной заслонке (по причине отсечки подачи топлива электронным блоком управления).

Даже если температура охлаждающей жидкости продолжает оставаться ниже рекомендованной, вентилятор системы охлаждения иногда включается при запуске двигателя, это не является неисправностью.

Резкая работа дроссельной заслонкой или работа двигателя на увеличенной частоте холостого хода более 5 минут при нормальной температуре воздуха может вызвать изменение цвета выпускной трубы.

## Цилиндры двигателя залиты топливом

Если двигатель не удаётся запустить после нескольких попыток, возможно свечи зажигания двигателя залиты избытком топлива.

1. Оставьте выключатель двигателя в рабочем положении  RUN (РАБОТА).
2. Полностью откройте дроссельную заслонку.
3. Нажмите кнопку стартера на 5 секунд.
4. Следуйте обычной процедуре запуска.
5. Если двигатель на холостом ходу работает неустойчиво, слегка приоткройте дроссельную заслонку. Если двигатель не запускается, подождите 10 секунд, затем вновь проделайте операции 1 - 4.

### **Отключение зажигания**

Конструкция данного мотоцикла обеспечивает автоматическую остановку двигателя и топливного насоса при его переворачивании (датчик крена отключает систему зажигания). Перед запуском двигателя необходимо повернуть ключ зажигания в положение OFF (ВЫКЛ) и затем опять в положение ON (ВКЛ).

### **ОБКАТКА**

Правильная обкатка мотоцикла - это залог его продолжительной и безотказной работы в будущем, поэтому следует уделять особое внимание правильной эксплуатации мотоцикла в течение первых 500 км пробега.

Во время периода обкатки избегайте запусков двигателя с полностью открытой дроссельной заслонкой и резких разгонов.

## ЕЗДА

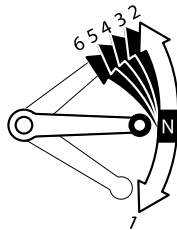
Перед началом движения ещё раз просмотрите раздел по безопасности мотоцикла (стр. 1 - 13).

Убедитесь, что вам известен принцип работы механизма бокового упора. (Ознакомьтесь с Регламентом технического обслуживания на стр. 95 и объяснениями, касающимися бокового упора, на стр. 123).

Убедитесь, что легковоспламеняющиеся материалы, такие как сухая трава и листья, не контактируют с системой выпуска во время движения, работы на холостом ходу или при стоянке мотоцикла.

1. После того как двигатель прогрелся, мотоцикл готов к поездке.
2. Пока двигатель работает на холостом ходу, выжмите на рычаг сцепления и нажмите педаль переключения передач, чтобы включить 1-ю (низшую) передачу.
3. Плавно отпускайте рычаг сцепления и в то же время постепенно увеличивайте частоту вращения вала двигателя, открывая дроссельную заслонку. Согласованность открытия дроссельной заслонки и отпускания рычага сцепления обеспечат плавное троганье с места и разгон.

4. Когда мотоцикл разгонится до умеренной скорости, закройте дроссельную заслонку, нажмите на рычаг сцепления и включите 2-ю передачу, переместив вверх педаль переключения передач. Эта последовательность действий повторяется при переходе на 3-ю, 4-ю и 5-ю (высшую) передачи.
5. Для плавного снижения скорости координируйте работу дроссельной заслонки и тормозов.
6. Передний и задний тормоза следует использовать одновременно, не прибегая к чрезмерному торможению, чтобы не заблокировать колеса, не снизить тем самым интенсивность торможения и не затруднить управление мотоциклом.



## ТОРМОЖЕНИЕ

Данный мотоцикл оснащён комбинированной тормозной системой. При нажатии рычага переднего тормоза задействуются передние тормозные механизмы. Воздействие на педаль заднего тормоза активирует задние тормозные механизмы и частично передние. Для достижения максимальной эффективности торможения используйте педаль и рычаг тормозов одновременно, как и для любой другой обычной тормозной системы. Для обеспечения штатного торможения следует одновременно тормозить передним и задним тормозами. Для осуществления экстренного торможения закройте дроссельную заслонку и с силой нажмите на рычаг переднего тормоза и педаль заднего тормоза. Во избежание остановки двигателя выжмите рычаг сцепления перед полной остановкой мотоцикла.

Важная информация по безопасности:

- Использование только переднего или заднего тормоза снижает эффективность торможения.
- Чрезмерное торможение способно вызвать блокировку колес и последующую потерю управления.
- По возможности снижайте скорость или тормозите перед входом в поворот. Закрытие дроссельной заслонки или торможение в процессе поворота может вызвать занос колеса. При заносе управление мотоциклом существенно затрудняется.
- При движении по мокрому покрытию, в дождь или по сыпучей поверхности манёвренность и тормозные свойства будут существенно ухудшены. В этих условиях движения управляющие воздействия должны быть плавными. Резкий разгон, торможение или крутой поворот могут привести к потере управления. Для обеспечения безопасности проявляйте максимум внимания при торможениях, разгоне и прохождении поворотов.

- При движении по длинному или крутому спуску применяйте торможение двигателем с периодическим торможением обоими колесами. Длительное использование тормозов может привести к перегреву тормозных механизмов, что снизит интенсивность торможения.
- Если вы во время движения держите ногу на педали тормоза, а руку на рычаге тормоза, то может быть включенным стоп-сигнал, что может ввести в заблуждение других водителей. При этом тормозные механизмы могут перегреться, что снизит эффективность торможения.



## **Антиблокировочная тормозная система (СВ600FA)**

Данная модель мотоцикла оборудована антиблокировочной системой, которая служит для предотвращения блокировки колес во время резкого торможения при прямолинейном движении по неровному либо неоднородному дорожному покрытию. Даже если блокировки колес удастся избежать, резкое торможение при прохождении поворотов способно вызвать занос мотоцикла и последующую потерю управления.

В определенных условиях, на дорогах с неровным или рыхлым характером покрытия тормозной путь мотоцикла, оборудованного антиблокировочной системой, может превышать тормозной путь мотоцикла, не оборудованного антиблокировочной системой.

Антиблокировочная система не способна компенсировать дорожные условия, ошибки водителя или неправильное торможение. Водитель обязан самостоятельно выбирать заведомо безопасный скоростной режим движения в зависимости от погодных условий, состояния дорожного покрытия, интенсивности дорожного движения и т.д.

Антиблокировочная система является полностью автоматической. Данная система включена постоянно.

- Антиблокировочная система может быть активирована резкими перепадами уровня дороги в вертикальной плоскости. Обязательно соблюдайте требования, касающиеся использования шин (стр. 57). Принцип работы антиблокировочной системы основан на сравнении скоростей вращения колес. Использование шин недопустимой размерности способно повлиять на скорость вращения колес и вызвать сбой в работе микропроцессора антиблокировочной системы.
- Антиблокировочная система работает на скоростях выше 10 км/ч.
- Антиблокировочная система не работает при разряженной аккумуляторной батарее.

## **СИГНАЛИЗАТОР АНТИБЛОКИРОВОЧНОЙ СИСТЕМЫ (ABS) (CB600FA)**

В штатном режиме работы сигнализатор включается при включении зажигания и выключается по достижении мотоциклом скорости выше 10 км/ч. При неисправности антиблокировочной системы индикатор загорается и не гаснет. Включение сигнализатора свидетельствует о том, что антиблокировочная система не функционирует.

Если при движении мотоцикла сигнализатор антиблокировочной системы (ABS) высвечивается или мигает, остановите мотоцикл в безопасном месте и остановите двигатель.

Переведите ключ зажигания в положение ON (ВКЛ). Индикатор должен включиться и погаснуть после достижения мотоциклом скорости выше 10 км/ч. Если сигнализатор не гаснет, это свидетельствует о том, что антиблокировочная система неработоспособна. При этом тормозная система сохраняет свои свойства в полном объеме и обеспечивает штатное торможение. Однако в этих условиях антиблокировочная система должна как можно скорее диагностирована силами официального дилера Honda.

Сигнализатор антиблокировочной системы может включиться, если мотоцикл установлен на упоре и его заднее колесо вращается с высокой скоростью более 30 секунд. Это нормально. Переведите ключ зажигания в положение OFF (ВЫКЛ), а затем в положение ON (ВКЛ). Индикатор должен включиться и погаснуть после достижения мотоциклом скорости выше 10 км/ч.

## СТОЯНКА

1. После остановки мотоцикла включите нейтраль в коробке передач, поверните руль до конца влево, выключите зажигание и извлеките ключ из замка зажигания.
2. На время стоянки установите мотоцикл на боковой либо центральный упор. Устанавливайте мотоцикл на твёрдой ровной площадке, чтобы исключить его возможное опрокидывание. Если вы вынуждены остановиться на уклоне, ориентируйте мотоцикл передним колесом в сторону подъёма, чтобы снизить риск того, что мотоцикл сдвинется с опоры или опрокинется.
3. Заблокируйте руль мотоцикла, чтобы предотвратить угон (стр. 71).

Убедитесь, что легковоспламеняющиеся материалы, такие как сухая трава и листья, не контактируют с системой выпуска во время движения, работы на холостом ходу или стоянки мотоцикла.

## РЕКОМЕНДАЦИИ ПО ЗАЩИТЕ ОТ УГОНА

1. Обязательно блокируйте руль и не оставляйте ключ в замке зажигания. Это очень простое правило, но многие забывают ему следовать.
2. Все регистрационные документы и знаки мотоцикла должны быть действующими и находиться в порядке.
3. По возможности храните мотоцикл в запираемом гараже.
4. Используйте дополнительное противоугонное устройство хорошего качества.
5. Внесите вашу фамилию, адрес и номер телефона в Руководство по эксплуатации и всегда храните Руководство на мотоцикле. Во многих случаях похищенные мотоциклы идентифицировались по информации, содержащейся в Руководстве по эксплуатации, находившемся с мотоциклом.

**ИМЯ:** \_\_\_\_\_

**АДРЕС:** \_\_\_\_\_

**ТЕЛЕФОН:** \_\_\_\_\_

## ТЕХНИЧЕСКОЕ ОБСЛУЖИВАНИЕ

### ВАЖНОСТЬ ТЕХНИЧЕСКОГО ОБСЛУЖИВАНИЯ

Для безопасной, экономичной и беспроблемной эксплуатации мотоцикла очень важное значение имеет правильное техническое обслуживание. Оно также способствует снижению степени воздействия на окружающую среду.

Чтобы облегчить задачу ухода за мотоциклом, последующие страницы включают в себя Регламент технического обслуживания и Дневник технического обслуживания для выполнения регулярного технического обслуживания.

Рекомендации по техническому обслуживанию даются исходя из того, что мотоцикл будет использоваться исключительно по своему прямому назначению.

Длительная эксплуатация мотоцикла на высокой скорости, а так же частая езда на высоких оборотах двигателя или в условиях повышенной влажности или запыленности потребуют более частого технического обслуживания, что отражено в Регламенте технического обслуживания.

Проконсультируйтесь с официальным дилером

Honda и получите рекомендации по техническому обслуживанию, отвечающие вашим индивидуальным нуждам и режиму эксплуатации мотовездехода.

Если мотоцикл опрокинулся или попал в дорожно-транспортное происшествие, обратитесь к официальному дилеру Honda для проведения тщательной проверки всех систем и механизмов, даже если вы сами способны выполнить некоторый ремонт.



### ПРЕДУПРЕЖДЕНИЕ

Ненадлежащее техническое обслуживание или оставленная перед поездкой без внимания неисправность могут стать причиной аварии, в которой вы можете получить серьезные травмы или погибнуть.

Всегда следуйте рекомендациям по осмотру и техническому обслуживанию Руководства по эксплуатации мотоцикла.

Помните, что самостоятельное техническое обслуживание возможно только при отсутствии возможности приезда в официальный сервис.

Перед проведением работ самостоятельно, предупредите об этом своего дилера.

## **МЕРЫ БЕЗОПАСНОСТИ ПРИ ПРОВЕДЕНИИ ТЕХНИЧЕСКОГО ОБСЛУЖИВАНИЯ**

В данный раздел включены инструкции по выполнению некоторых важных операций технического обслуживания. Некоторые из этих работ вы можете выполнить с помощью инструментов, поставляемых с мотоциклом, если обладаете навыками выполнения таких работ.

Другие операции более сложны, требуют использования специального инструмента, и лучше поручить их выполнение профессионалам. В обычных условиях снятие колеса должно производиться только механиками Honda или другими квалифицированными специалистами. Инструкции, включённые в данное Руководство, предназначены только для экстренных случаев.

Ниже приводятся некоторые наиболее важные предупреждения, относящиеся к безопасности. Однако мы не можем предостеречь вас от любого возможного риска, который может возникнуть в связи с проведением технического обслуживания. Заранее рассчитывайте свои силы и решите, сможете ли вы справиться с той или иной работой.



### **ПРЕДУПРЕЖДЕНИЕ**

Ненадлежащее техническое обслуживание или оставленная перед поездкой без внимания неисправность могут стать причиной аварии, в которой вы можете получить серьёзные травмы или погибнуть.

Всегда следуйте рекомендациям по осмотру и техническому обслуживанию Руководства по эксплуатации мотоцикла.

Помните, что самостоятельное техническое обслуживание возможно только при отсутствии возможности приезда в официальный сервис.

Перед проведением работ самостоятельно, предупредите об этом своего дилера.

## ТЕХНИКА БЕЗОПАСНОСТИ

- Перед началом любых работ по обслуживанию или ремонту убедитесь, что двигатель остановлен. Это поможет избежать нескольких возможных рисков. Окись углерода, которая содержится в отработавших газах, обладает высокой токсичностью.
  - \* Окись углерода, которая содержится в отработавших газах, обладает высокой токсичностью.
  - \* Ожоги от контакта с горячими частями двигателя. Перед началом работ дайте двигателю и системе выпуска остыть.
  - \* Травмы, вызванные контактом с движущимися частями.
- Прочтите указания по выполнению работ перед тем как приступить к ним и убедитесь, что в наличии имеется необходимый инструмент и вы владеете соответствующими навыками.
- Чтобы исключить риск падения мотоцикла, устанавливайте его на твёрдой ровной поверхности, используя штатную центральную опору или опору, предназначенную для использования во время проведения технического обслуживания.

- Будьте внимательны при работе с топливом или аккумуляторной батареей, чтобы исключить риск возгорания или взрыва. Для очистки частей транспортного средства не применяйте бензин. Используйте только негорючий растворитель. Не приближайтесь с сигаретами и открытым пламенем к аккумуляторной батарее и элементам топливной системы.

Будьте внимательны при работе с топливом или аккумуляторной батареей, чтобы исключить риск возгорания или взрыва. Для очистки частей транспортного средства не применяйте бензин.

Используйте только негорючий растворитель. Не приближайтесь с сигаретами и открытым пламенем к аккумуляторной батарее и элементам топливной системы.

Помните, что официальный дилер Honda лучше всех знает устройство данного мотоцикла и имеет всё необходимое оснащение для его обслуживания и ремонта. Для обеспечения наилучшего качества и надёжности при ремонте и замене используйте только новые оригинальные части Honda.

## РЕГЛАМЕНТ ТЕХНИЧЕСКОГО ОБСЛУЖИВАНИЯ

Перед каждым плановым техническим обслуживанием выполняйте осмотр, который проводится перед каждой поездкой (стр. 79).

Проведение нижеупомянутых работ требует наличия определённых технических знаний. Для выполнения некоторых видов технического обслуживания (особенно тех, которые отмечены значками \* и \*\*) может потребоваться дополнительная информация и специальные инструменты. В этом случае обратитесь к официальному дилеру Honda.

\* Операция должна выполняться официальным дилером Honda.

\*\* В целях безопасности мы рекомендуем, чтобы эти операции выполнялись только вашим дилером Honda.

Компания Honda рекомендует, чтобы официальный дилер Honda после каждого периодического технического обслуживания проводил дорожные испытания мотоцикла.

- ПРИМЕЧАНИЕ**
- (1) При километраже, превышающем указанные значения, выполняйте работы через указанные промежутки времени.
  - (2) Обслуживайте чаще, если эксплуатируете мотоцикл в условиях повышенной влажности или запыленности.
  - (3) Интервалы следует сократить, если мотоцикл часто эксплуатируется в дождь или в режиме полностью открытой дроссельной заслонки.
  - (4) Замена должна производиться квалифицированным механиком.



ПЕРИОДИЧНОСТЬ НАИМЕНОВАНИЕ		ЧТО НАСТУПИТ РАНЬШЕ	ПОКАЗАНИЯ ОДОМЕТРА [ПРИМЕЧАНИЕ (1)]								
			х 1000 км	1	12	24	36	48	ЕЖЕГОДНАЯ ПРОВЕРКА	РЕГУЛЯРНЫЙ ЗАМЕНА	Обратиться к страницам
			х 1000 миль	0,6	8	16	24	32			
	ПРИМЕЧАНИЕ										
*	ТОПЛИВОПРОВОД			П	П	П	П	П		-	
*	ФУНКЦИОНИРОВАНИЕ ДРОССЕЛЬНОЙ ЗАСЛОНКИ			П	П	П	П	П		112	
	ВОЗДУХООЧИСТИТЕЛЬ	ПРИМЕЧАНИЕ (2)			П		П			113	
	ТРУБКА ВЕНТИЛЯЦИИ КАРТЕРА	ПРИМЕЧАНИЕ (3)		О	О	О	О	О		107	
	СВЕЧИ ЗАЖИГАНИЯ			П	З	П	З			108	
*	ТЕПЛОВЫЕ ЗАЗОРЫ В ПРИВОДЕ КЛАПАНОВ				П		П			-	
	МОТОРНОЕ МАСЛО		З	З	З	З	З	З		101	
	МАСЛЯНЫЙ ФИЛЬТР ДВИГАТЕЛЯ		З	З	З	З	З	З		104	
*	ЧАСТОТА ВРАЩЕНИЯ ВАЛА ДВИГАТЕЛЯ НА ХОЛОСТОМ ХОДУ		П	П	П	П	П	П		-	
	ОХЛАЖДАЮЩАЯ ЖИДКОСТЬ	ПРИМЕЧАНИЕ (4)		П	П	П	П	П	3 года	51,114	
*	СИСТЕМА ОХЛАЖДЕНИЯ			П	П	П	П	П		-	
	ВТОРИЧНАЯ СИСТЕМА ПОДАЧИ ВОЗДУХА			П	П	П	П	П		-	
	ПРИВОДНАЯ ЦЕПЬ			каждые 1000 км П,С							

П : Проверка и, при необходимости, очистка, регулировка, смазка или замена  
 О: Очистка З: Заменить Р: Регулировка С: Смазка

Работы по очистке, регулировке и смазке выполняются по отдельному нормативу и не входят в норму времени отведённого на проведение ТО.

НАИМЕНОВАНИЕ	ПЕРИОДИЧНОСТЬ	ЧТО НАСТУПИТ РАНЬШЕ	ПОКАЗАНИЯ ОДОМЕРА [ПРИМЕЧАНИЕ (1)]								
			х 1000 км	1	12	24	36	48	ЕЖЕГОДНАЯ ПРОВЕРКА	РЕГУЛЯРНАЯ ЗАМЕНА	Обратиться к страницам
			х 1000 миль	0,6	8	16	24	32			
			ПРИМЕЧАНИЕ								
	НАПРАВЛЯЮЩАЯ ПРИВОДНОЙ ЦЕПИ			п	п	п	п	п		121	
	ТОРМОЗНАЯ ЖИДКОСТЬ	ПРИМЕЧАНИЕ (4)		п	п	п	п	п	2 года	47	
	ИЗНОС ТОРМОЗНЫХ КОЛОДОК			п	п	п	п	п		131	
	ТОРМОЗНАЯ СИСТЕМА		п	п	п	п	п	п		47,131	
	ВЫКЛЮЧАТЕЛЬ СТОП-СИГНАЛА			п	п	п	п	п		140	
	РЕГУЛИРОВКА СВЕТОВОГО ПУЧКА ФАРЫ			п	п	п	п	п		-	
	СИСТЕМА СЦЕПЛЕНИЯ		п	п	п	п	п	п		50	
	БОКОВОЙ УПОР			п	п	п	п	п		123	
*	ПОДВЕСКА			п	п	п	п	п		-	
*	ГАЙКИ, БОЛТЫ, ФИКСАТОРЫ		п	п	п	п	п	п		-	
*w	КОЛЕСА И ШИНЫ			п	п	п	п	п		-	
**	ПОДШИПНИКИ РУЛЕВОЙ ГОЛОВКИ		п	п	п	п	п	п		-	

П : Проверка и, при необходимости, очистка, регулировка, смазка или замена

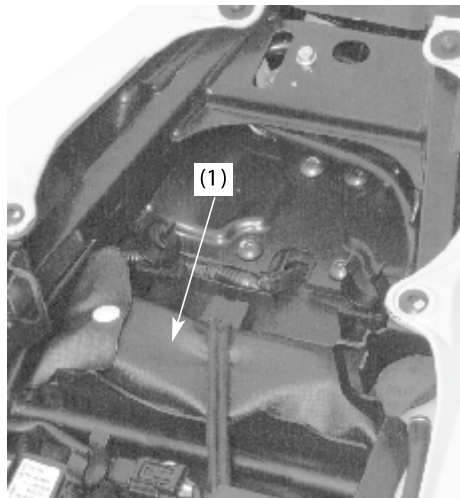
О: Очистка З: Заменить Р: Регулировка С: Смазка

## КОМПЛЕКТ ИНСТРУМЕНТОВ

Комплект инструмента (1) находится под задним седлом.

С помощью инструмента из комплекта можно выполнить некоторые операции ремонта в дороге, несложные регулировки и замены частей.

- Рожковый ключ 8 x 10 мм
- Рожковый ключ 14 x 17 мм
- Накидной ключ 10 x 12 мм
- Торцевой ключ на 5 мм
- Накидной ключ на 27 мм
- Накидной ключ на 19 мм
- Свечной ключ
- Отвёртка с плоским жалом
- Рукоятка отвертки
- Удлинитель
- Штифтовый ключ
- Тросик крепления шлема
- Пинцет для извлечения предохранителей
- Инструментальная сумка

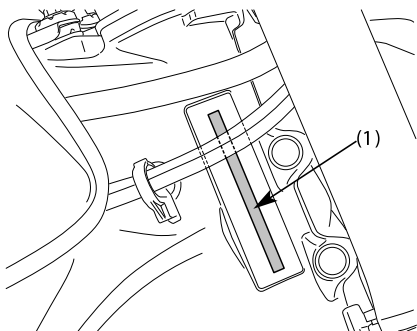


(1) Комплект инструментов

**СЕРИЙНЫЕ НОМЕРА**

Для регистрации мотоцикла необходимо знать номер рамы и номер двигателя.

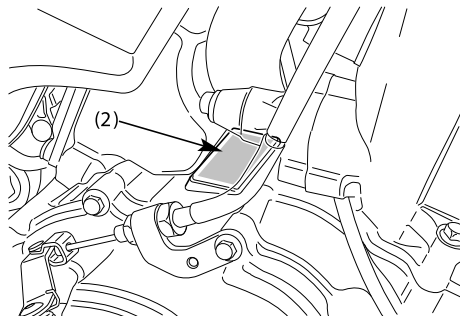
Они могут также потребоваться при заказе запасных частей. Запишите эти номера, чтобы их было просто найти.

**НОМЕР РАМЫ.** \_\_\_\_\_

(1) Номер рамы

Номер рамы (1) выштампован на правой стороне рулевой головки.

Номер двигателя (2) выбит на правой части картера.

**НОМЕР ДВИГАТЕЛЯ.** \_\_\_\_\_

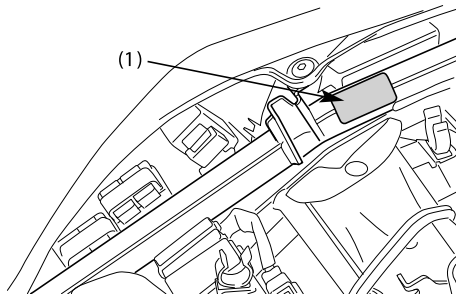
(2) Номер двигателя

### ЭТИКЕТКА С ОБОЗНАЧЕНИЕМ КРАСКИ

Этикетка (1) с обозначением краски прикреплена к раме под седлом (стр. 72). Она понадобится при заказе запасных частей. Запишите цвет и код краски, чтобы их было просто найти.

**ЦВЕТ** \_\_\_\_\_

**КОД** \_\_\_\_\_



(1) Наклейка с обозначением краски

## МОТОРНОЕ МАСЛО

Ознакомьтесь с правилами техники безопасности на стр. 94.

### Рекомендации по выбору масла

Классификация по API	SG или выше, исключая масла, маркированные на круглой этикетке API как энергосберегающие
Вязкость	SAE 10W-30
Стандарт JASO T 903	MA

Рекомендованное масло

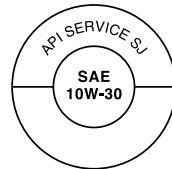
Honda моторное масло для четырехтактных двигателей.

Данный мотоцикл не нуждается в добавлении присадок в масло. Используйте рекомендованное масло.

Не используйте масла с графитовыми или молибденовыми добавками. Их применение может отрицательно сказаться на работе сцепления. Не используйте масла классификации API SH или выше, несущие на ёмкости круглую этикетку API “энергосберегающее”. Они могут повлиять на смазку и эффективность работы сцепления.



**НЕ РЕКОМЕНДУЕТСЯ**



**ПРАВИЛЬНО**

Не используйте масла без мощных присадок, а также растительные масла или касторовые масла, предназначенные для гонок.



Оригинальное моторное масло Honda высшего качества, разработанное с учётом специфики конструкции и эксплуатации мотоцикла.

Иницированные Honda исследования, помогли классифицировать масла, предназначенные для использования только в мотоциклетных двигателях.

Масло соответствует международным техническим требованиям стандарта API, SAE и JASO T903. Компания Honda гарантирует высокое качество своих масел, подтверждённое испытаниями двигателя, коробки передач и сцепления.

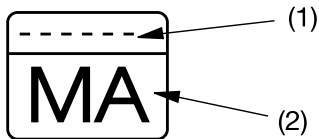
Используйте оригинальное масло HONDA для сохранения высоких показателей вашего мотоцикла.



### Стандарт JASO T 903

Стандарт JASO T 903 определяет выбор моторных масел для 4-х тактных мотоциклетных двигателей. По этому стандарту предусмотрено два класса: MA и MB.

Масло, отвечающее стандарту, имеет маркировку на ёмкости с маслом. Например, на этикетке ниже показана маркировка по классификации MA.



- (1) Кодовый номер компании, продающей данное масло
- (2) Классификация масла



## Моторное масло и масляный фильтр

Качество моторного масла является главным фактором, определяющим срок службы двигателя. Заменяйте моторное масло согласно интервалам, указанным в Регламенте технического обслуживания (стр. 96).

При работе в условиях повышенной запыленности следует менять масло чаще, чем указано в Регламенте технического обслуживания. Убедительно просим вас помнить об охране окружающей среды, когда речь идет об утилизации отработанного моторного масла. Рекомендуется слить отработанное масло в емкость с плотно закрывающейся крышкой и сдать его на местный пункт приема отработанных нефтепродуктов.

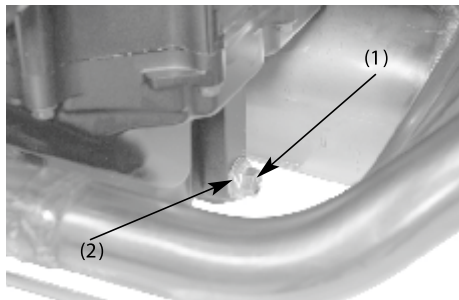
Не выбрасывайте отработанное масло в мусоросборные контейнеры и не выливайте на землю или в дренажные стоки. При длительном и систематическом контакте с кожей отработанное моторное масло может вызвать онкологическое заболевание кожи. Хотя вероятность этого низка, если вы только не контактируете с отработанным моторным маслом

ежедневно, рекомендуем тщательно мыть руки с мылом как можно скорее после контакта с отработанным маслом.

Для замены масляного фильтра необходим специальный ключ для снятия фильтра и динамометрический ключ. Если у вас нет необходимого инструмента, и вы не обладаете соответствующими навыками, рекомендуется доверить эту операцию официальному дилеру Honda. Если при установке не использовался динамометрический ключ, как можно скорее обратитесь к официальному дилеру Honda для проверки правильности сборки.

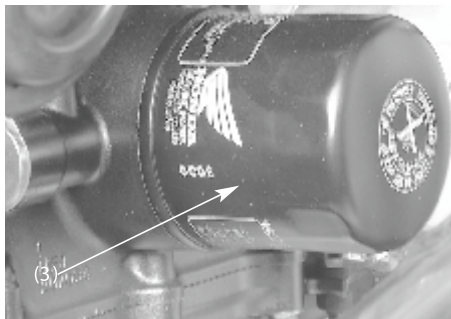
Для обеспечения быстрого и полного слива отработанного масла выполняйте процедуру замены масла на вертикально стоящем мотоцикле и при рабочей температуре двигателя.

1. Для слива масла выверните пробку заливного отверстия (стр. 56) и пробку сливного отверстия (1) с уплотнительной шайбой (2).



- (1) Болт сливного отверстия картера  
(2) Уплотнительная шайба

2. С помощью специального ключа отверните масляный фильтр (3) и дайте стечь остаткам масла. Сдайте использованный масляный фильтр в утилизацию.

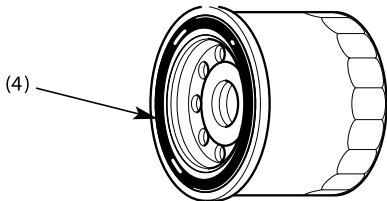


- (3) Масляный фильтр

3. Нанесите тонкий слой моторного масла на резиновое уплотнительное кольцо (4) нового масляного фильтра.
4. С помощью специального ключа и динамометрического ключа установите новый масляный фильтр и затяните его моментом:

26 Нм

При замене используйте только сертифицированный масляный фильтр Honda или масляный фильтр эквивалентного качества, предназначенный для данной модели мотоцикла. Использование неподходящего фильтра Honda или фильтра ненадлежащего качества может стать причиной выхода двигателя из строя.



(4) Уплотнительное кольцо масляного фильтра

5. Убедитесь, что уплотнительная шайба находится в хорошем состоянии и установите на место сливную пробку. Заменяйте уплотнительные шайбы каждый раз при замене масла или, когда это необходимо. Момент затяжки пробки сливного отверстия:

30 Нм

6. Залейте в картер моторное масло рекомендованного типа, примерно:

2,8 л

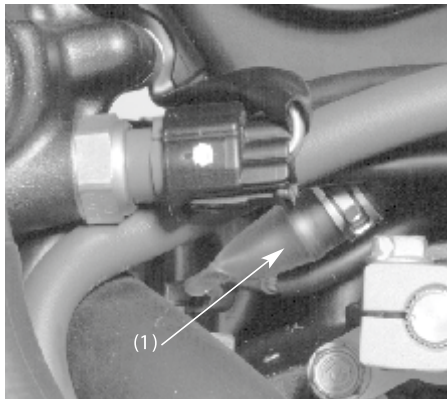
7. Установите на место пробку маслозаливного отверстия.
8. Запустите двигатель и дайте ему 3-5 минут поработать на холостом ходу.
9. Через 2-3 минуты после остановки двигателя убедитесь в том, что уровень масла в контрольном окне (стр. 56) на вертикально стоящем мотоцикле на горизонтальной твердой поверхности, находится на верхней отметке. Убедитесь в отсутствии подтекания моторного масла.

## САПУН КАРТЕРА

Ознакомьтесь с правилами техники безопасности на стр. 94.

1. Снимите дренажную трубку (1) и слейте отложения в подходящий контейнер.
2. Установите на место дренажную трубку.

Интервалы следует сократить при частой эксплуатации мотоцикла под дождем, в режиме полностью открытой дроссельной заслонки, либо после мытья или переворачивания мотоцикла. Обслуживание необходимо проводить, если в контрольном окошке видны отложения.



(1) Дренажная трубка

## СВЕЧИ ЗАЖИГАНИЯ

Ознакомьтесь с правилами техники безопасности на стр. 94.

Рекомендуемые свечи зажигания:

Стандарт: CR9EH-9 (NGK) или  
U27FER9 (DENSO)

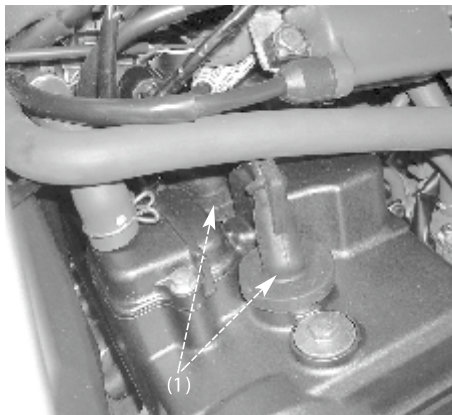
### ПРИМЕЧАНИЕ

Никогда не используйте свечу зажигания с калильным числом, отличным от рекомендованного. Это может привести к выходу двигателя из строя.

Помните, что самостоятельное техническое обслуживание возможно только при отсутствии возможности приезда в официальный сервис. Перед проведением работ самостоятельно, предупредите об этом своего дилера.

**Перед снятием свечей зажигания выполните следующие операции (1).**

1. Снимите седло (стр. 72).
2. Снимите левый и правый обтекатели (см. стр. 76)
3. Поднимите топливный бак (стр. 77)

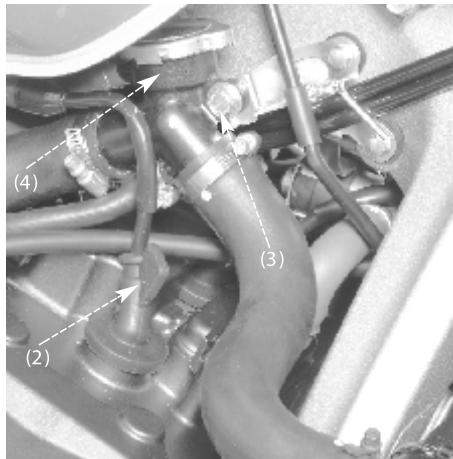


(1) Свечи зажигания

## Демонтаж свечи, расположенной с правой стороны

4. Снимите наконечник (2) со свечи зажигания. Снимите болт (3), крепящий узел пробки радиатора (4) к раме, и сдвиньте узел немного вперед. Перед началом выполнения работ дайте радиатору остыть. Будьте осторожны, чтобы не повредить гибкие трубки и провода. Снимите свечи зажигания указанным ниже способом.

## ПРАВая СТОРОНА

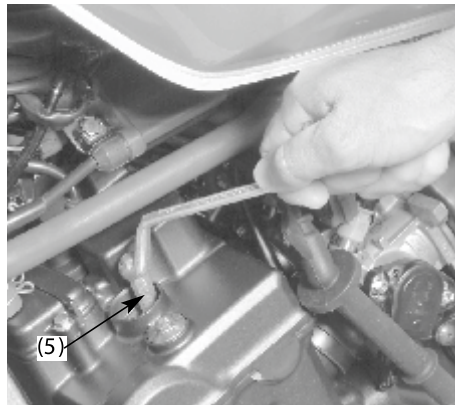


- (2) Наконечник свечи зажигания
- (3) Болт
- (4) Узел пробки радиатора

### Демонтаж свечи, расположенной с левой стороны

5. Будьте осторожны, чтобы не повредить гибкие трубки и провода. Снимите свечи зажигания указанным ниже способом.
6. Снимите наконечники со свечей зажигания.
7. Удалите загрязнения вокруг оснований свечей зажигания. Выверните свечи зажигания свечным ключом (5), входящим в комплект инструмента.

### ЛЕВАЯ СТОРОНА

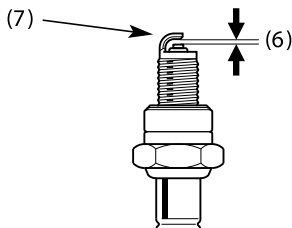


(5) Свечной ключ

8. Осмотрите электроды и изолятор. Убедитесь в отсутствии загрязнений, эрозии или отложений нагара. Если отмечена большая эрозия электродов или загрязнение, замените свечи зажигания. Очистите отложения или снимите влагу с помощью очистителя свечей или металлической щетки.
9. Проверьте зазор (6) между электродами с помощью проволочного щупа. При необходимости регулировки зазора, выполняйте ее, осторожно подгибая боковой электрод (7).

Зазор между электродами свечи зажигания должен составлять:

0,8 - 0,9 мм



(6) Зазор между электродами (7) Боковой электрод

10. Установите на место шайбу свечи, и, чтобы избежать перекоса, вручную заверните свечу на место.
11. Затяните свечу зажигания:
- Если старая свеча в порядке: на 1/8 оборота после заворачивания рукой до упора.
  - При установке новой свечи ее затяжку следует проводить в два этапа, во избежание отворачивания:
    - a) Во-первых, затяните свечу:
      - NGK: на 1/2 оборота после заворачивания рукой до упора.
      - DENSO: на 1 оборот после заворачивания рукой до упора.
    - b) Далее ослабьте затяжку свечи.
    - c) Затем повторно доверните свечу: на 1/8 оборота после заворачивания рукой до упора.
12. Установите на место наконечники свечей зажигания.
13. Установите на место оставшиеся части, выполняя операции в обратном порядке.

#### ПРИМЕЧАНИЕ

Свеча зажигания должна быть плотно затянута. Слабо затянутая свеча зажигания может перегреться и стать причиной повреждения двигателя.



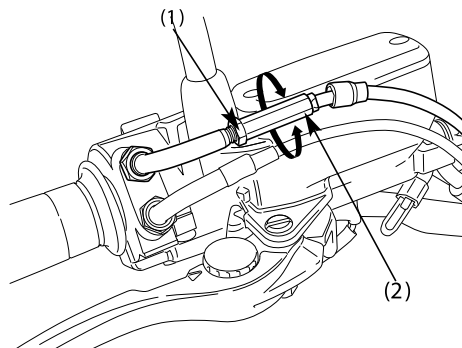
## ФУНКЦИОНИРОВАНИЕ ДРОССЕЛЬНОЙ ЗАСЛОНКИ

Ознакомьтесь с правилами техники безопасности на стр. 94.

1. Убедитесь, что ручка управления дроссельной заслонкой плавно поворачивается от положения полностью открытой заслонки до положения полностью закрытой заслонки в обоих крайних положениях руля.
2. Измерьте свободный ход рукоятки управления дроссельной заслонкой на фланце рукоятки. Нормальный свободный ход должен быть равен примерно:

2,0 – 4,0 мм (0,08 – 0,16 дюйма)

Для регулировки свободного хода ослабьте контргайку (1) и поворачивайте регулятор (2).



(1) Контргайка

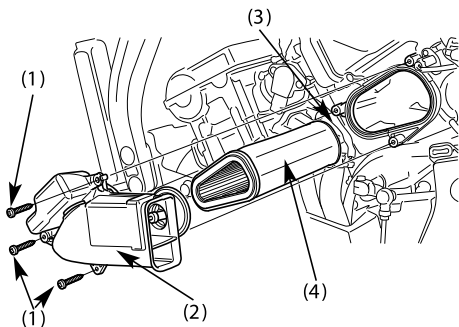
(2) Регулятор

## ВОЗДУХООЧИСТИТЕЛЬ

Ознакомьтесь с правилами техники безопасности на стр. 94.

Воздухоочиститель следует обслуживать через регулярные интервалы (стр. 96). Обслуживайте воздухоочиститель чаще, если мотоцикл эксплуатируется в условиях повышенной влажности или запыленности.

1. Снимите левый кожух (см. стр. 76).



(1) Винты крепления  
(2) Крышка  
воздухоочистителя

(3) Малый шланг  
(4) Фильтрующий элемент

2. Отверните винты (1) крышки (2) воздухоочистителя. Отсоедините малый шланг (3), соединенный с отсекающим клапаном сзади корпуса очистителя.

3. Извлеките воздухоочиститель (4) и проведите его чистку сжатым воздухом со стороны, обратной направлению воздушного потока. При необходимости замените.

4. Установите новый фильтрующий элемент.

Используйте оригинальный фильтрующий элемент Honda или эквивалентный ему, предназначенный для данной модели мотоцикла.

Использование фильтрующего элемента, не предназначенного для данной модели или плохого качества, может привести к ускоренному износу двигателя или снизить его мощность.

5. Произведите сборку в обратной последовательности.

## ОХЛАЖДАЮЩАЯ ЖИДКОСТЬ

Ознакомьтесь с правилами техники безопасности на стр. 94.

### Замена охлаждающей жидкости

Охлаждающая жидкость должна заменяться дилером Honda, кроме случаев, когда владелец обладает необходимым инструментом, информацией по обслуживанию и технической квалификацией. Обратитесь к Руководству по ремонту Honda.

Добавляйте охлаждающую жидкость только в расширительный бачок. Не пытайтесь добавлять охлаждающую жидкость, открыв пробку радиатора.

## ⚠ ПРЕДУПРЕЖДЕНИЕ

Если снять пробку радиатора пока двигатель еще горячий, охлаждающая жидкость может выплеснуться и причинить серьезные ожоги.

Дайте двигателю и радиатору остыть, прежде чем снимать пробку радиатора.



## ОПАСНОСТЬ НЕ ОТКРЫВАЙТЕ КРЫШКУ ПРИ ГОРЯЧЕМ ДВИГАТЕЛЕ

Вы можете получить ожог горячей охлаждающей жидкостью.

Помните, что самостоятельное техническое обслуживание возможно только при отсутствии возможности приезда в официальный сервис. Перед проведением работ самостоятельно, предупредите об этом своего дилера.

## ПРИВОДНАЯ ЦЕПЬ

Ознакомьтесь с правилами техники безопасности на стр. 94.

Срок службы приводной цепи зависит от её правильной смазки и регулировки. Неправильное обслуживание может привести к преждевременному износу или повреждению приводной цепи и звёздочек.

Проверка и смазка приводной цепи должны составлять неотъемлемую часть осмотра перед поездкой (стр. 79) Выполняйте эти работы чаще, если мотоцикл эксплуатируется в суровых условиях.

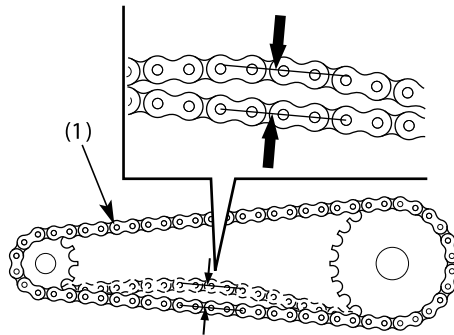
Проверка:

1. Остановите двигатель, установите мотоцикл на боковой упор и включите нейтральную передачу.
2. Проверьте прогиб нижней петли приводной цепи в средней ее части между звёздочками.

Приводная цепь считается правильно отрегулированной, если при вертикальном приложении усилия руки прогиб составляет:

30 – 40 мм (1,2 – 1,6 дюйма)

3. Проверните заднее колесо и перепроверьте прогиб приводной цепи. Повторите эту операцию несколько раз. Прогиб приводной цепи не должен изменяться. Если прогиб увеличен только в некоторых секторах цепи, это означает что несколько звеньев “закисли” и заедают. “Закисание” и заедание часто можно устранить смазкой.



(1) Приводная цепь

4. Медленно проворачивая заднее колесо, осмотрите приводную цепь и звездочки на предмет наличия следующего:

#### ПРИВОДНАЯ ЦЕПЬ

- Поврежденные ролики
- Ослабшие оси
- Сухие или ржавые звенья
- “Закисшие” или заедающие звенья
- Чрезмерный износ
- Неправильная регулировка
- Поврежденные или отсутствующие стопорные кольца

#### ЗВЁЗДОЧКИ

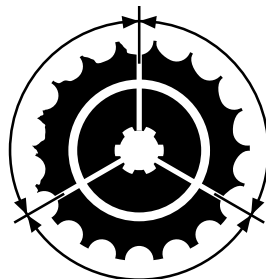
- Сильно изношенные зубья
- Сломанные или поврежденные зубья

Приводная цепь с повреждёнными роликами, ослабшими осями или отсутствующими стопорными кольцами подлежит замене. Цепь с отсутствием следов смазки или со следами ржавчины требует дополнительной смазки.

“Закисшие” или заедающие звенья должны быть тщательно смазаны и “разработаны”. Если такие звенья не удаётся хорошо “разработать”, цепь подлежит замене.

Повреждённые зубья  
звёздочки  
**ЗАМЕНА**

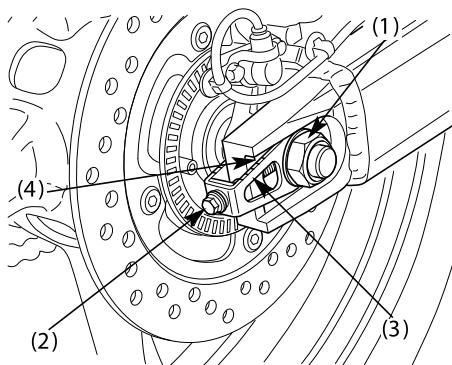
Изношенные зубья  
звёздочки  
**ЗАМЕНА**



Исправные зубья звездочки  
**ИСПРАВНО**

**Регулировка:**

Прогиб приводной цепи должен проверяться и, при необходимости, регулироваться каждые 1000 км. Длительная эксплуатация мотоцикла на высокой скорости или в условиях частых интенсивных разгонов потребует более частых регулировок цепи.



(1) Гайка оси

(2) Регулировочный болт

(3) Шкала

(4) Метка

При необходимости проведения регулировки приводной цепи следуйте нижеприведённой процедуре:

1. Поставьте мотоцикл на боковой упор, включите нейтральную передачу и выключите зажигание.
2. Ослабьте осевую гайку (1) задней оси.
3. Поворачивайте регулировочные гайки (2) на одинаковое число оборотов до получения правильного прогиба приводной цепи. Для увеличения натяжения цепи необходимо закручивать болты против часовой стрелки, для уменьшения натяжения цепи болты необходимо вращать по часовой стрелке. Регулируйте прогиб в средней точке между ведущей звёздочкой и звёздочкой заднего колеса. Проверните заднее колесо и проверьте прогиб других частей цепи.

Прогиб должен составлять:

30 – 40 мм (1,2 – 1,6 дюйма)

4. Проверьте отсутствие перекоса задней оси. Для этого необходимо совместить регулировочные метки (4) на маятниковом рычаге со шкалой (3) регуляторов приводной цепи.

Отметки слева и справа должны совпадать. Если ось перекошена, поворачивайте левый или правый регулировочные болты до совпадения меток и перепроверьте прогиб цепи.

5. Затяните осевую гайку предписанным моментом затяжки.

Момент затяжки гайки оси:

98 Нм

Если при установке не использовался динамометрический ключ, как можно скорее обратитесь к официальному дилеру Honda для проверки правильности сборки.

6. Слегка затяните регулировочные болты.

Проверка износа:

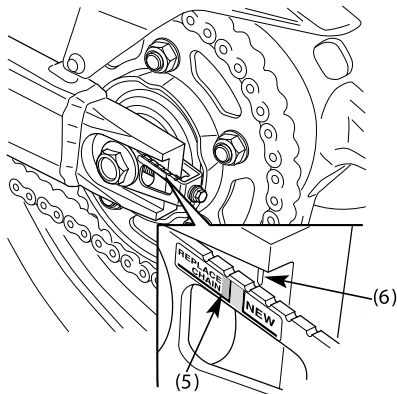
Проверьте табличку износа цепи при её регулировке. Если красная зона (5) на табличке находится напротив метки (6) на маятнике после того, как цепь была отрегулирована до правильного прогиба, то это означает, что цепь чрезмерно изношена и подлежит замене. Правильный прогиб составляет:

30 – 40 мм (1,2 – 1,6 дюйма)

Повреждение нижней части рамы может быть вызвано излишним прогибом приводной цепи, составляющим более:

50 мм

Соединительное звено приводной цепи данного мотоцикла выполнено зачеканенным, что требует применения специального инструмента для расчеканки и зачеканки. Использование соединительного звена обычного типа на данной приводной цепи запрещено. В этом случае следует обратиться к официальному дилеру Honda.



(5) Красная зона

(6) Метка

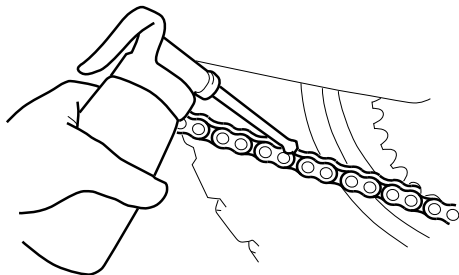


### Смазка и очистка:

Смазывайте цепь каждые 1000 км или чаще, если это необходимо.

Цепь данного мотоцикла снабжена миниатюрными уплотнительными кольцами между пластинами звеньев. Уплотнительные кольца удерживают смазку в цепи, тем самым продлевая срок ее службы.

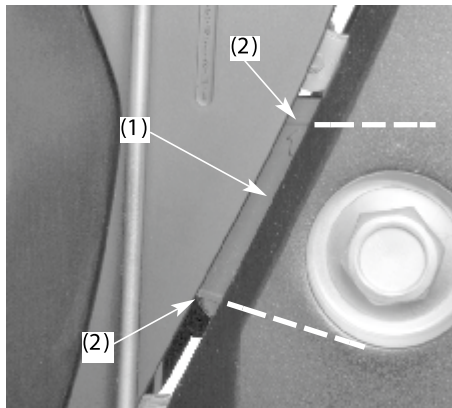
Уплотнительные кольца могут повреждаться при очистке паром, при использовании моек высокого давления и при применении некоторых растворителей. Очищайте боковые поверхности цепи сухой ветошью. Не очищайте уплотнительные кольца щёткой. Очистка щёткой повредит их. Вытирайте насухо и смазывайте только трансмиссионным маслом SAE 80 или 90. Наличествующие в продаже смазки могут содержать растворители, которые повреждают уплотнительные кольца круглого сечения.



## НАПРАВЛЯЮЩАЯ ПРИВОДНОЙ ЦЕПИ

Ознакомьтесь с правилами техники безопасности на стр. 94.

Проверьте износ направляющей (1) приводной цепи. Направляющая приводной цепи подлежит замене, если ее износ достиг линии предельного износа (2). В этом случае обратитесь к официальному дилеру Honda.



- (1) Направляющая приводной цепи
- (2) Линия предельного износа

## **ПРОВЕРКА ПЕРЕДНЕЙ И ЗАДНЕЙ ПОДВЕСКИ** **ПРОВЕРКА**

Ознакомьтесь с правилами техники безопасности на стр. 94.

1. Проверьте состояние узла передней вилки, нажав на рычаг переднего тормоза и интенсивно качая вилку вверх и вниз руль. Подвеска должна работать плавно, и не должна иметь следов подтекания рабочей жидкости.
2. Подшипники маятникового рычага задней подвески следует проверять, с силой толкая вбок край заднего колеса, когда мотоцикл стоит на подставке. Наличие люфта указывает на чрезмерный износ подшипников.
3. Внимательно проверьте детали крепления передней и задней подвески, убедившись в том, что они плотно затянуты.

## БОКОВОЙ УПОР

Ознакомьтесь с правилами техники безопасности на стр. 94.

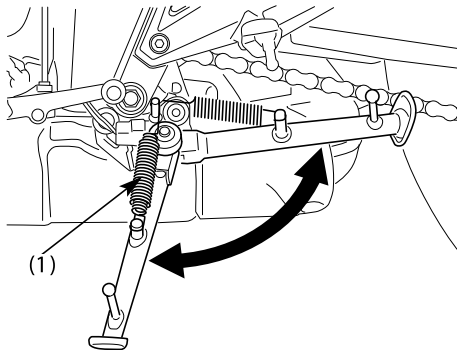
Выполните следующие операции обслуживания в соответствии с Регламентом технического обслуживания.

### Проверка функционирования:

- Убедитесь в отсутствии повреждений и потери упругости пружины (1), проверьте, насколько свободно перемещается подножка.
- Проверьте работу системы выключения зажигания при установленной боковой опоре:

1. Сядьте в седло мотоцикла, поднимите боковой упор и включите нейтральную передачу в коробке передач.
2. Запустите двигатель и, нажав рычаг сцепления, включите передачу в коробке передач.
3. Опустите боковой упор. Двигатель должен остановиться, как только боковой упор будет опущен.

Если система бокового упора не работает, как было описано выше, обратитесь к официальному дилеру Honda для ремонта.



(1) Пружина бокового упора

## СНЯТИЕ КОЛЕСА

Ознакомьтесь с правилами техники безопасности на стр. 94.

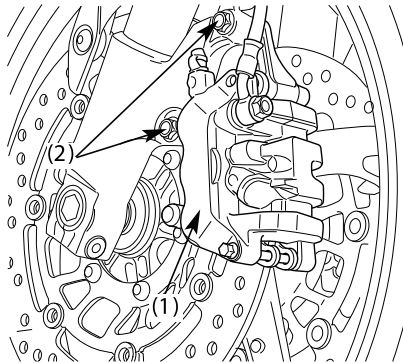
Рекомендуется снятие колеса поручать механикам официальных дилерских центров Honda или другим квалифицированным специалистам. Не пытайтесь снимать колесо самостоятельно. Для снятия колеса необходимы технические навыки и профессиональный инструмент.

Снятие переднего колеса

1. Установите мотоцикл на твердой ровной поверхности.
2. Надежно закрепите мотоцикл и поднимите переднее колесо с помощью специальной подставки или лебедки.
3. Снимите правый и левый тормозные суппорты (1) с вилки, открутив крепежные болты (2).

Снимая тормозной суппорт, будьте осторожны, чтобы не повредить датчик и кольцо датчика антиблокировочной системы (CB600FA).

Чтобы не повредить тормозной шланг, подвесьте суппорт так, чтобы он не висел на тормозном шланге. Не перекручивайте тормозной шланг. Не допускайте попадания смазки, масла или грязи на тормозной диск или тормозные колодки. Любое загрязнение может вызвать ухудшение тормозных свойств и ускорить износ тормозных колодок после сборки.

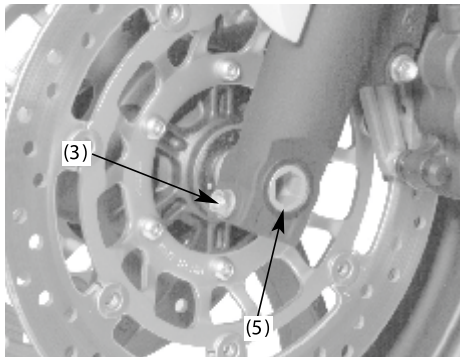


- (1) Суппорт в сборе  
(2) Крепежные болты

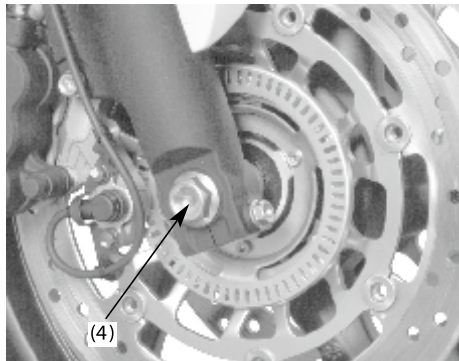
Не нажимайте на рычаг тормоза и педаль тормоза при снятом колесе.

Поршень суппорта будет выдавлен из цилиндра, что приведет к вытеканию тормозной жидкости. Если это произойдёт, тормозную систему придётся ремонтировать. Для выполнения данной операции обратитесь к официальному дилеру Honda.

4. Ослабьте правый и левый стяжные болты (3) и открутите осевой болт (4).
5. Извлеките переднюю ось (5) и снимите переднее колесо.



(3) Стяжные болты оси  
(5) Передняя ось



(4) Осевой болт

**Установка:**

1. Поместите переднее колесо между перьями вилки и вставьте с левой стороны ось через левое перо вилки и ступицу колеса.
2. Выровняйте торец передней оси (6) заподлицо с поверхностью пера вилки (7).
3. Временно затяните стяжные болты на левом пере передней вилки до лёгкого “прихвата”.
4. Затяните болт оси рекомендованным моментом.

59 Нм

5. Затяните стяжные болты на правом пере передней вилки рекомендованным моментом:

22 Нм

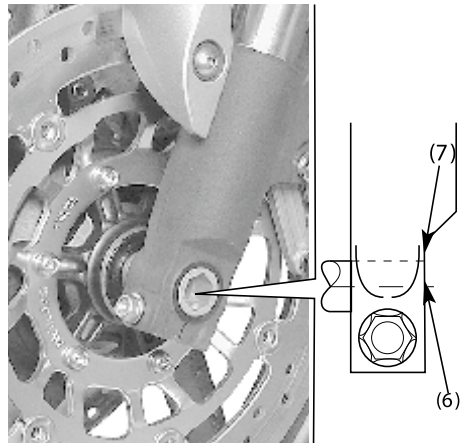
6. Установите правый и левый тормозной суппорты на перья вилки и затяните новые крепежные болты рекомендованным моментом:

30 Нм

Чтобы не повредить тормозные колодки во время установки скоб в сборе, будьте внимательны, заводя оба тормозных диска между тормозных колодок.

Принимайте меры предосторожности, чтобы не повредить датчик антиблокировочной системы, если таковой имеется в наличии (CB600FA).

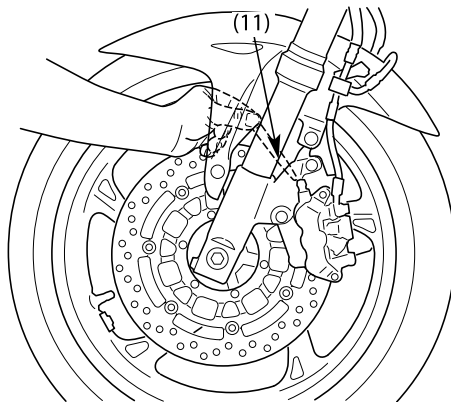
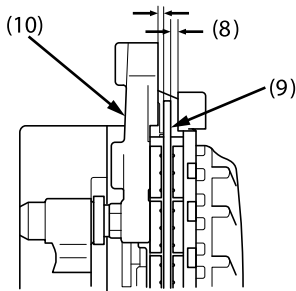
7. Нажмите на рычаг переднего тормоза и покачайте несколько раз переднюю вилку.



(6) Торец передней оси

(7) Поверхность пера вилки

8. Измерьте зазор (8) между каждой из поверхностей левого тормозного диска (9) и корпусом левого суппорта (10) (не тормозными колодками) с помощью щупа на 0,7 мм (11) (см. рисунок).



(8) Зазор  
(9) Тормозной диск

(10) Корпус суппорта

(11) Щуп-калибр



9. Если щуп-калибр проходит свободно, выньте его и затяните стяжные болты оси (3) предписанным моментом затяжки:

22 Нм

Если щуп не проходит, потяните левое перо вилки наружу или нажмите его внутрь для регулировки зазора. Затем затяните левые стяжные болты оси предписанным моментом.

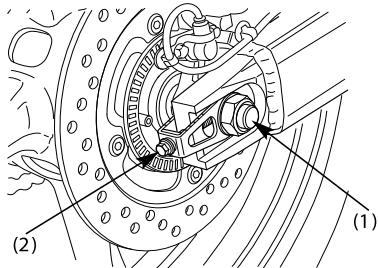
10. После установки колеса нажмите на рычаг тормоза несколько раз, а затем перепроверьте зазор между обоими дисками и корпусами тормозных суппортов (не тормозными колодками). Не эксплуатируйте мотоцикл с неправильно выставленным зазором.
- Отпустите рычаг тормоза и проверьте, насколько свободно вращается колесо. Если колесо не вращается свободно, или тормозные колодки трутся по диску, перепроверьте колесо.
  - Перед поездкой убедитесь в нормальной работе тормозной системы.

Неправильно выставленный зазор между диском и корпусом тормозной скобы (не тормозными колодками) может привести к повреждению тормозных дисков и ухудшению эффективности торможения.

Если при этой операции не использовался динамометрический ключ, как можно скорее обратитесь к официальному дилеру Honda для проверки правильности сборки. Неправильная сборка может привести к потере тормозных свойств.

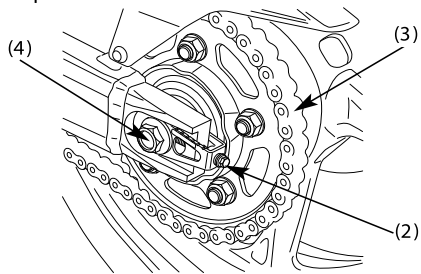
## Снятие заднего колеса

1. Поднимите заднее колесо с помощью тали или ремонтной подставки.  
Используйте таль или ремонтную подставку, в противном случае обратитесь к официальному дилеру Honda.
2. Ослабьте гайку (1) задней оси.
3. Ослабьте регулировочные болты (2) приводной цепи.
4. Снимите гайку задней оси.
5. Снимите приводную цепь (3) с ведомой звёздочки, продвинув заднее колесо вперёд.



- (1) Гайка задней оси  
(2) Регулировочные болты приводной цепи

6. Снимите с маятника вал колеса (4), боковые втулки и заднее колесо.  
Не нажимайте на педаль тормоза при снятом колесе. Поршень суппорта будет выдавлен из цилиндра, что приведет к вытеканию тормозной жидкости. Если это произойдёт, тормозную систему придётся ремонтировать. Для выполнения данной операции обратитесь к официальному дилеру Honda.  
Не допускайте попадания смазки, масла или грязи на тормозной диск или тормозные колодки. Любое загрязнение может вызвать ухудшение тормозных свойств и ускорить износ тормозных колодок после сборки.



- (3) Приводная цепь  
(4) Ось колеса

**Рекомендации по установке:**

- При установке заднего колеса выполняйте указанные выше операции в обратном порядке.
- Обеспечьте попадание выступа (1) тормозного суппорта в паз (2) кронштейна заднего тормозного суппорта (3).
- Затяните осевую гайку рекомендованным моментом:  
98 Нм
- Отрегулируйте прогиб приводной цепи

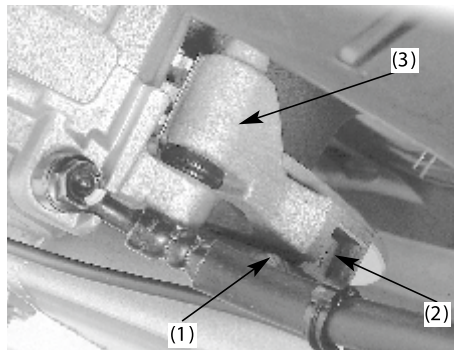
Чтобы не повредить тормозные колодки во время установки колеса, будьте внимательны, заводя тормозной диск между тормозных колодок.

Примите меры предосторожности, чтобы не повредить датчик антиблокировочной системы (если таковой имеется в наличии), расположенный на заднем тормозном суппорте. (CB600FA)

После установки колеса несколько раз нажмите на рычаг тормоза и затем проверьте, свободно ли вращается колесо. Если колесо не вращается свободно, или тормозные колодки трутся по диску, перепроверьте колесо.

Если при сборке не использовался динамометрический ключ, как можно скорее обратитесь к официальному дилеру Honda для проверки правильности сборки.

Неправильная сборка может привести к потере тормозных свойств.



- (1) Тяга  
(2) Паз  
(3) Кронштейн заднего тормозного суппорта

## ИЗНОС ТОРМОЗНЫХ КОЛОДОК

Ознакомьтесь с правилами техники безопасности на стр. 94.

Износ тормозных колодок зависит от интенсивности торможения, манеры вождения мотоцикла и дорожных условий.

(Обычно колодки изнашиваются быстрее на мокрых и грязных дорогах.)

Проверяйте состояние тормозных колодок при каждом периодическом техническом обслуживании (стр. 97).

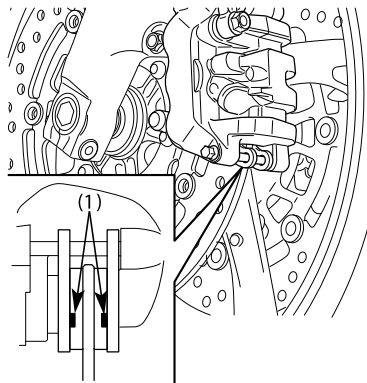
### Передний тормоз

Всегда проверяйте каждую колодку как на правом, так и на левом тормозных суппортах.

Проверьте по канавкам (1) износ каждой тормозной колодки.

Если степень износа какой-либо из колодок равна глубине выреза, замените обе тормозные колодки в комплекте. Для выполнения данной операции обратитесь к официальному дилеру Honda.

### < ПЕРЕДНИЙ ТОРМОЗ >

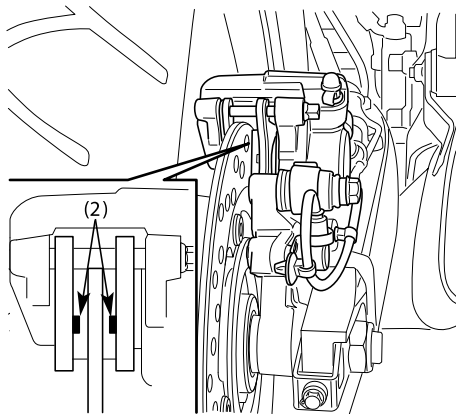


(1) Канавки

### Задний тормоз

Проверьте по канавкам (2) износ каждой тормозной колодки. Если степень износа какой-либо из колодок равна глубине выреза, замените обе тормозные колодки в комплекте. Для выполнения данной операции обратитесь к официальному дилеру Honda.

### < ЗАДНИЙ ТОРМОЗ >



(2) Канавки

## АККУМУЛЯТОРНАЯ БАТАРЕЯ

Ознакомьтесь с правилами техники безопасности на стр. 94.

На данном мотоцикле применяется необслуживаемая аккумуляторная батарея, которая не нуждается в проверке уровня электролита или доливке дистиллированной воды.

Если аккумуляторная батарея разряжена и/или имеет место подтекание электролита, затруднённый запуск или другие проблемы, связанные с электричеством, обратитесь к официальному дилеру Honda.

### ПРИМЕЧАНИЕ

Данная аккумуляторная батарея является необслуживаемой, и извлечение пробок может привести к выходу её из строя.



Данный символ на аккумуляторной батарее означает, что АКБ нельзя выбрасывать вместе с бытовыми отходами.

### ПРИМЕЧАНИЕ

Если вы неправильно утилизируете отслужившую свой срок аккумуляторную батарею, то нанесете вред окружающей среде и здоровью людей. Действуйте в соответствии с местным законодательством.



### ПРЕДУПРЕЖДЕНИЕ

Аккумуляторная батарея при работе выделяет взрывоопасный водород.

Искра или пламя могут вызвать взрыв аккумуляторной батареи, сила которого достаточна для причинения серьёзных травм.

При работах с аккумуляторной батареей следует надевать защитную одежду и защитить лицо или доверить такие работы квалифицированному механику.

**Снятие аккумуляторной батареи:**

Аккумуляторная батарея (1) находится в контейнере под седлом.

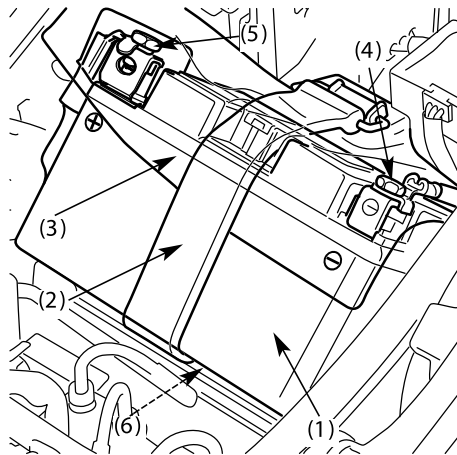
1. Выключите зажигание, повернув ключ в положение OFF (ВЫКЛ).
2. Снимите седло (стр. 72).
3. Отсоедините ремень (2) и пластиковую пластину (3).
4. Сначала отсоедините “отрицательную” (-) клемму (4) от аккумуляторной батареи, затем отсоедините “положительную” (+) клемму (5).
5. Извлеките аккумуляторную батарею из отсека (6).

**Установка:**

1. Установка производится в порядке, обратном снятию.

Подключая аккумуляторную батарею, сначала необходимо присоединить клемму к “положительному” выводу (+), а затем - к “отрицательному” выводу (-) батареи.

2. Проверьте надежность затяжки всех болтов и соединений.



- (1) Аккумуляторная батарея
- (2) Ремень
- (3) Пластиковая пластина
- (4) “Отрицательная” (-) клемма
- (5) “Положительная” (+) клемма
- (6) Отсек аккумуляторной батареи  
(см стр. 160, рис. 1)

## ЗАМЕНА ПРЕДОХРАНИТЕЛЕЙ

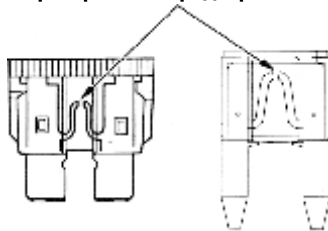
Ознакомьтесь с правилами техники безопасности на стр. 94.

Если имеет место частое перегорание предохранителя, это обычно указывает на наличие короткого замыкания или перегрузки в системе электрооборудования. Для выполнения ремонта обратитесь к официальному дилеру Honda.

### ПРИМЕЧАНИЕ

Запрещается использовать предохранители, отличающиеся по номинальному току от штатных. Это может привести к серьёзной неисправности системы электрооборудования, к возгоранию, опасному отключению приборов освещения или потере мощности двигателя.

Перегоревший предохранитель





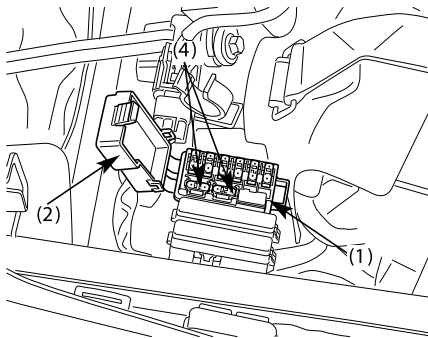
**Блок предохранителей:**

Блок предохранителей (1) расположен под сидлом.

Номинальный ток предохранителей:

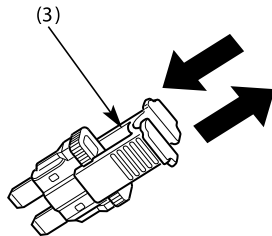
10А - 20А

1. Снимите сидло (стр. 72).
2. Откройте крышку блока предохранителей (2).



- (1) Блок предохранителей
- (2) Крышка блока предохранителей
- (3) Пинцет для извлечения предохранителей
- (4) Запасной предохранитель

3. Извлеките предохранитель с помощью предназначенного для этого пинцета (3), который входит в комплект инструментов. Если предохранитель перегорел, установите на его место новый. Запасной предохранитель (4) находится в блоке предохранителей.
4. Закройте крышку блока предохранителей и установите сидло на место.

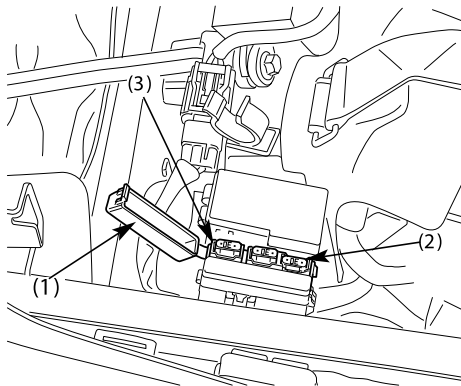


Блок предохранителей для версий с антиблокировочной системой (CB600FA):

Блок предохранителей антиблокировочной системы расположен под седлом на корпусе аккумуляторной батареи. Номинальный ток предохранителей:

30А

1. Снимите седло (стр. 72).
2. Откройте крышку блока предохранителей (1).
3. Извлеките предохранитель. Если предохранитель перегорел, установите на его место новый. Запасной предохранитель (2) находится в том же блоке предохранителей (3).
4. Закройте крышку блока предохранителей.



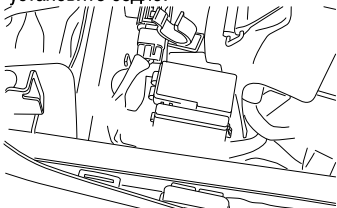
- (1) Крышка блока предохранителей
- (2) Запасной предохранитель
- (3) Блок предохранителя АБС

### Предохранитель системы впрыска топлива (F1) (CB600FA)

Предохранитель системы впрыска (1) расположен под седлом.

Номинальный ток предохранителя: 20А

1. Снимите седло (стр. 72).
2. Откройте крышку блока предохранителя системы впрыска топлива (2).
3. Извлеките предохранитель системы впрыска топлива и замените его новым. Запасной предохранитель системы впрыска топлива находится в блоке предохранителей.
4. Закройте крышку блока предохранителей и установите седло.



- (1) Предохранитель системы впрыска топлива (F1) (CB600FA)  
 (2) Крышка предохранителя системы впрыска

138

### Предохранитель системы впрыска топлива (F1) (CB600F)

Предохранитель системы впрыска (3) расположен под седлом.

Номинальный ток предохранителя: 20А

1. Снимите седло (стр. 72).
2. Откройте крышку блока предохранителя системы впрыска топлива.
3. Извлеките предохранитель системы впрыска топлива (3) и замените его новым. Запасной предохранитель системы впрыска топлива находится в блоке предохранителей (4).
4. Закройте крышку блока предохранителей и установите седло.



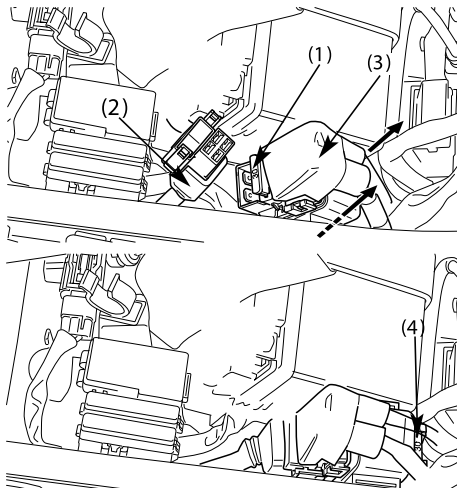
- (3) Предохранитель системы впрыска топлива (F1) (CB600F)      (4) Блок предохранителей

Главный предохранитель:

Главный предохранитель (1) расположен рядом с кожухом аккумуляторной батареи. Номинальный ток предохранителей:

30А

1. Снимите седло (стр. 72).
2. Вытяните электромагнитный выключатель стартера из держателя.
3. Отсоедините разъём (2) втягивающего реле стартера (3).
4. Извлеките предохранитель. Если предохранитель перегорел, установите на его место новый. Запасной главный предохранитель (4) находится рядом с электромагнитным выключателем стартера.
5. Присоедините колодку разъема и установите все детали на место в последовательности обратной снятию. Установите на место седло.



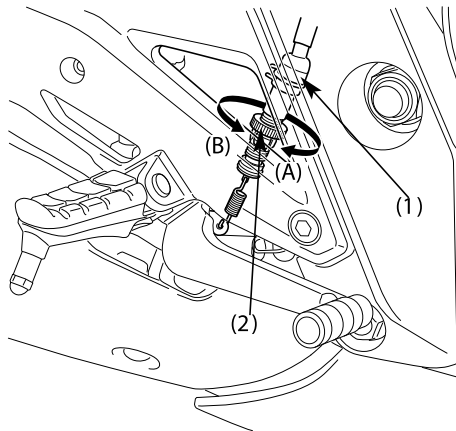
- (1) Главный предохранитель
- (2) Разъём
- (3) Электромагнитный выключатель стартера
- (4) Запасной главный предохранитель

## ВЫКЛЮЧАТЕЛЬ СТОП-СИГНАЛА

Ознакомьтесь с правилами техники безопасности на стр. 94.

Время от времени проверяйте, как работает датчик (1) стоп-сигнала, расположенный с правой стороны, за двигателем.

Работу датчика можно регулировать поворотом регулировочной гайки (2). Поворачивайте регулировочную гайку в направлении (A), если датчик стоп-сигнала работает с задержкой, и в направлении (B), если датчик срабатывает слишком рано.



- (1) Концевой выключатель стоп-сигнала
- (2) Регулировочная гайка

## **ЗАМЕНА ЛАМП**

Ознакомьтесь с правилами техники безопасности на стр. 94.

Лампа прибора освещения нагревается до высокой температуры при включенном освещении и остается горячей в течение некоторого времени после выключения освещения. Дайте лампе остыть, прежде чем работать с ней.

Не прикасайтесь пальцами к колбе лампы фары, поскольку образование жировых пятен на поверхности лампы может вызвать ее повреждение.

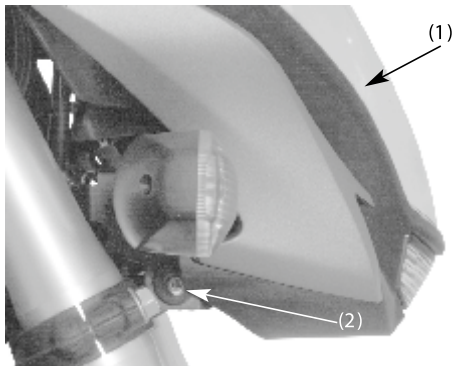
При замене лампы наденьте чистые перчатки.

Если вы касались колбы лампы голыми пальцами, протрите её тканью, смоченной в спирте, чтобы предотвратить её быстрый выход из строя.

- Не забудьте выключить зажигание при замене лампы.
- Не используйте отличающиеся от рекомендованных лампы.
- После установки новой лампы проверьте, как работает прибор освещения.

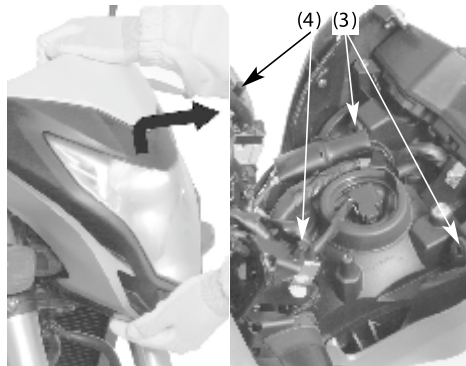
## Лампы фара

1. Снимите фару (1), открутив гнезда двух левых и правых болтов (2).



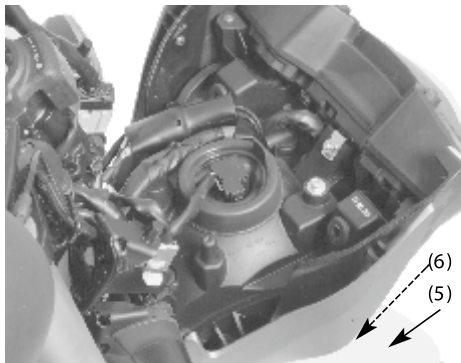
- (1) Фара
- (2) Болты гнезд

2. Приподнимите фару и осторожно потяните ее вперед, чтобы извлечь резиновые втулки (3) из двух штифтов (4) рамы фара.



- (3) Втулки фара
- (4) Штифты

3. Аккуратно положите фару на переднее крыло (5).  
Между крылом и фарой положите подходящую защиту.

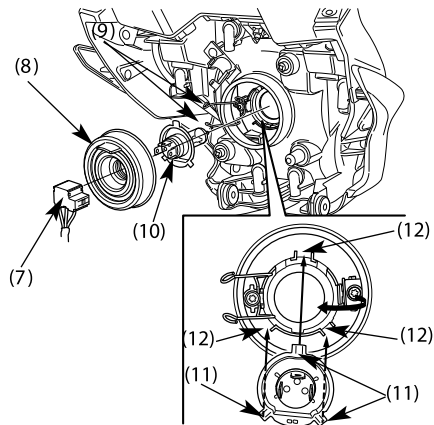


- (5) Переднее крыло  
(6) Защита



4. Извлеките разъем (7).
5. Снимите противопылевой колпачок (8).
6. Сожмите и поднимите концы пружинного фиксатора (9).
7. Извлеките лампу (10).

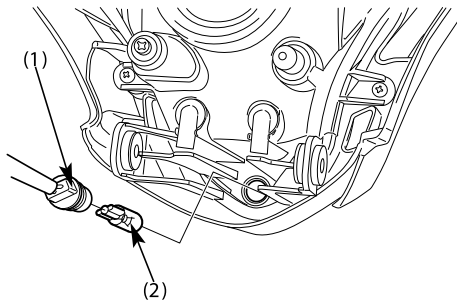
Для установки лампы повторите операции в обратной последовательности, совместив при этом лапки фиксаторов (11) с прорезями внутри фары (12).



- (7) Разъем
- (8) Пыльник
- (9) Фиксатор
- (10) Лампа
- (11) Лапки фиксатора
- (12) Пазы

### Лампа стоячного фонаря

1. Снимите фару (см. стр. 142).
2. Извлеките патрон лампы (1).
3. Извлеките лампу (2), не поворачивая её.
4. Замените лампу и произведите сборку в обратном порядке.

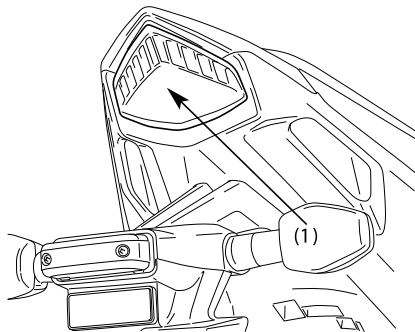


- (1) Патрон лампы  
(2) Лампа габаритного фонаря

**Стоп-сигнал/задний фонарь**

В конструкции стоп-сигнала и заднего фонаря применяются светодиоды.

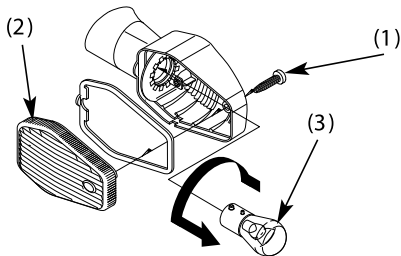
Если какой-либо из светодиодов не загорается, обратитесь к официальному дилеру Honda.



(1) Задний фонарь/стоп-сигнал

### Лампы передних и задних указателей поворота

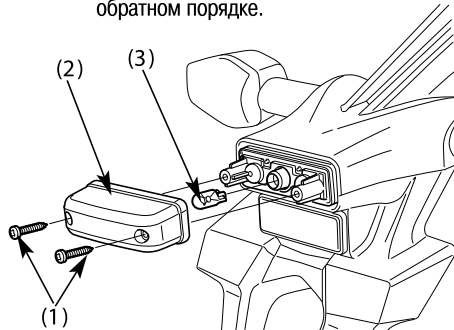
1. Открутите винт (1).
  2. Снимите рассеиватели (2) указателей поворота.
  3. Выньте лампу (3), нажав на нее и повернув против часовой стрелки.
  4. Установите новую лампу и проверьте, как работает указатель поворота.
- Используйте только лампы янтарного цвета.



- (1) Винт  
 (2) Рассеиватели указателей поворота  
 (3) Лампа

### Лампа фонаря освещения регистрационного знака

1. Выверните два винта (1).
2. Снимите крышку (2) фонаря освещения номерного знака.
3. Извлеките лампу (3), не поворачивая её.
4. Установите новую лампу, выполняя операции в обратном порядке.



- (1) Винты  
 (2) Экран фонаря регистрационного знака  
 (3) Лампа

## УХОД

Регулярно очищайте мотоцикл от грязи, чтобы обеспечить защиту окрашенных поверхностей и своевременно обнаруживать повреждение деталей, износ, утечки масла, охлаждающей жидкости и тормозной жидкости.

Не используйте очистители, которые не предназначены специально для окрашенных поверхностей мотоциклов и автомобилей.

Они могут содержать жёсткие очищающие компоненты и химические растворители, которые способны повредить металл, окрашенные поверхности и пластиковые детали мотоцикла.

Дайте двигателю и системе выпуска остыть.

Не рекомендуется использовать струю воды под высоким давлением, обычную для коммерческих автомоечных станций.

### ПРИМЕЧАНИЕ

Струя воды под высоким давлением или сжатый воздух могут повредить некоторые детали мотоцикла.

## Мойка мотоцикла

1. Тщательно смойте грязь с мотоцикла слабой струей холодной воды.
2. Промойте мотоцикл холодной водой с губкой или мягкой тканью. Избегайте направлять струю воды на выходное отверстие глушителя и электрические компоненты.
3. Очистите пластмассовые детали мотоцикла с помощью ткани или губки, смоченной в водном растворе мягкого моющего средства. Аккуратно протрите загрязненные поверхности, обильно ополаскивая их чистой водой.

Предохраняйте поверхности мотоцикла от контакта с тормозной жидкостью или химическими растворителями. Они могут повредить пластик и окрашенные поверхности. Внутренняя поверхность рассеивателя фары может помутнеть сразу же после мытья мотоцикла. Влага, конденсирующаяся на внутренней поверхности рассеивателя, постепенно исчезнет при включении фары в режиме дальнего света. При включении фары необходимо, чтобы двигатель работал.

4. После очистки тщательно промойте мотоцикл большим количеством чистой воды. Остатки сильнодействующих моющих средств могут привести к коррозии металлических деталей.
5. Протрите мотоцикл, запустите двигатель и дайте ему поработать несколько минут.
6. Перед поездкой на мотоцикле проверьте, как работают тормоза. Для восстановления нормальной работы тормозов может потребоваться произвести несколько циклов торможений.
7. Смажьте приводную цепь немедленно после мытья и просушивания мотоцикла.

Эффективность торможения может временно ухудшиться после мытья мотоцикла. Поэтому будьте готовы к увеличению тормозного пути, чтобы избежать вероятной аварии.

### **Уход за лакокрасочным покрытием**

После мытья мотоцикла рекомендуется использовать имеющиеся в продаже моющие и полировочные спреи или качественную жидкую или кремообразную полировочную пасту в качестве заключительной операции ухода. Используйте только полировочные пасты, не содержащие абразива и предназначенные для мотоциклов или автомобилей. Применяйте полировочную пасту или воск в соответствии с инструкцией на их упаковке.

### **Очистка мотоцикла от дорожной соли**

Соль, содержащаяся в средствах борьбы с гололедицей, которые разбрызгиваются на дорогах в зимнее время, и морская вода могут стать причиной коррозии.

Промойте мотоцикл, как указано ниже, после поездки по таким местам.

1. Промойте мотоцикл холодной водой (стр. 149).

Не используйте теплую воду. Она усиливает воздействие соли.

2. Тщательно просушите мотоцикл и обработайте металлические поверхности защитным воском.

### **Уход за окрашенными колёсами из алюминиевого сплава**

Алюминий может корродировать после контакта с грязью, землёй и дорожной солью. Очищайте колёса после езды по любому из этих веществ. Используйте влажную губку и мягкое моющее средство. Исключите использование жёстких щёток, металлических губок или очистителей, содержащих абразивные или химические составы.

После мытья сполосните обильно водой и протрите насухо чистой тканью.

Отретушируйте возникшие повреждения на колёсах при помощи ремонтной подкраски.

### **Техническое обслуживание выхлопной трубы**

Выхлопная труба и глушитель изготовлены из нержавеющей стали, но могут покрыться пятнами под воздействием грязи и пыли. При необходимости удалите окалину с помощью жидкого бытового моющего средства.



## РЕКОМЕНДАЦИИ ПО ХРАНЕНИЮ

Продолжительное хранение, как, например, в зимнее время, требует выполнения специальных подготовительных работ, чтобы уменьшить отрицательный эффект длительного хранения. Кроме этого, если необходимо провести ремонт, его следует выполнить ДО постановки мотоцикла на хранение. Иначе к тому времени, когда наступит время снова пользоваться мотоциклом, вы можете забыть про этот ремонт.

### ХРАНЕНИЕ

1. Замените моторное масло и масляный фильтр.
2. Убедитесь, что система охлаждения заполнена 50 - процентным раствором антифриза.
3. Опустошите топливный бак, слив бензин в подходящую ёмкость, с помощью ручного насоса (имеется в продаже) или аналогичным образом. Нанесите на внутреннюю поверхность топливного бака специальное масло с ингибитором коррозии, продающееся в аэрозольной упаковке. Установите на место пробку заливной горловины топливного бака.
4. Для принятия мер по предотвращению коррозии в цилиндрах двигателя обратитесь к официальному дилеру Honda.



### ПРЕДУПРЕЖДЕНИЕ

Бензин исключительно огнеопасен и взрывоопасен. Работая с топливом, вы можете получить серьезные ожоги и травмы.

- Остановите двигатель. Выполняйте все операции с топливом вдали от источников тепла, искр и открытого пламени.
  - Производите заправку топливом только на свежем воздухе.
  - Немедленно протирайте следы брызг или пролитого топлива.
5. Снимите аккумуляторную батарею. Храните ее в месте, защищенном от минусовых температур и прямого солнечного света. Раз в месяц подзаряжайте аккумуляторную батарею в медленном режиме специальным подзарядным устройством для АКБ малой ёмкости.
  6. Вымойте и просушите мотоцикл. Нанесите на все окрашенные поверхности слой защитной мастики. Нанесите на хромированные поверхности смазку, предохраняющую от коррозии.
  7. Смажьте приводную цепь (стр. 120).

8. Доведите давление воздуха в шинах до штатного значения. Установите мотоцикл на подставки, чтобы оба колеса оказались вывешенными.
9. Укройте мотоцикл (не используйте пластик или другие материалы, покрытые плёнкой) и установите его в месте, защищённом от влажности с минимумом суточного изменения температуры. Не храните мотоцикл в месте, куда попадает прямой солнечный свет.

### **РАСКОНСЕРВАЦИЯ ПОСЛЕ ХРАНЕНИЯ**

1. Раскройте мотоцикл и очистите его.
2. Если после консервации мотоцикла прошло более 4 месяцев, замените моторное масло.
3. При необходимости зарядите аккумуляторную батарею. Установите аккумуляторную батарею.
4. Удалите избыток специального аэрозольного масла, предохраняющего внутреннюю поверхность топливного бака от коррозии. Заполните топливный бак свежим бензином.
5. Проведите полный осмотр мотоцикла перед поездкой (стр. 79).  
Проведите пробную поездку на мотоцикле на малой скорости в безопасном месте, в стороне от дорожного движения.

### **Вы и окружающая среда**

Обладание мотоциклом может доставлять удовольствие от его вождения, но нельзя забывать об охране окружающей среды.

### **Используйте неагрессивные чистящие средства.**

Для очистки мотоцикла применяйте моющие средства, которые разлагаются естественным путем под воздействием микроорганизмов. Не используйте очистители аэрозольного типа, в состав которых входит хлорфторуглерод, вредящий озоновому слою.

### **Утилизируйте отходы**

Слейте масло и другие токсичные вещества в отдельные емкости и сдайте на пункты утилизации. Узнайте места расположения местных пунктов утилизации и получите консультации относительно правил утилизации токсичных материалов. Не выбрасывайте отработанное масло в контейнеры для бытового мусора и не выливайте на землю или в дренажные стоки. Отработанное масло, топливо, охлаждающая жидкость и растворители имеют в своем составе ядовитые вещества, которые являются источником загрязнения окружающей среды.

## ДЕЙСТВИЯ ПРИ НЕПРЕДВИДЕННЫХ ОБСТОЯТЕЛЬСТВАХ

### В СЛУЧАЕ АВАРИИ

Если случилась авария, наивысший приоритет приобретает ваша личная безопасность. Если в результате аварии вы или кто-то еще получили травмы, необходимо оценить степень тяжести полученных травм и решить, есть ли возможность продолжать езду. При необходимости вызовите скорую помощь. Если в аварии пострадали другие люди или транспортные средства, соблюдайте действующее местное законодательство касающееся поведения в таких ситуациях.

Если вы уверены, что ваше состояние позволяет вам продолжить движение, прежде чем ехать проверьте состояние вашего мотоцикла. Если двигатель остался работать, выключите его и внимательно осмотрите мотоцикл на наличие течей и повреждений, проверьте затяжку резьбовых соединений и сохранность таких узлов как руль, рычаги управления, тормоза и колеса.

Если повреждения незначительны или если вы не уверены в их наличии, ездите медленно, соблюдая повышенную осторожность. Иногда повреждения могут быть не заметны или проявиться не сразу, поэтому как можно скорее посетите квалифицированный сервис для полной проверки мотоцикла. Кроме того, после серьезной аварии обратитесь к официальному дилеру Honda для проведения проверки рамы и подвески.

## ТЕХНИЧЕСКИЕ ХАРАКТЕРИСТИКИ

### РАЗМЕРЫ

Габаритная длина	2150 мм
Габаритная ширина	750 мм
Габаритная высота	1070 мм
Колесная база	1435 мм

### ЗАПРАВОЧНЫЕ ЁМКОСТИ

Моторное масло	
При замене масла	2,7 л
При замене масла и масляного фильтра	2,8 л
После разборки	3,5 л
Топливный бак	18,7 л
Топливный резерв	4,2 л
Заправочная ёмкость системы охлаждения	2,88 л
Пассажировместимость	Водитель и один пассажир
Максимальная грузоподъёмность	188 кг

**ДВИГАТЕЛЬ**

Диаметр цилиндра и ход поршня	67,0 x 42,5 мм
Степень сжатия	12,0
Рабочий объем	599 см <sup>3</sup>
Свечи зажигания	
Стандартные	CR9EH – 9 (NGK) или U27FER9 (DENSO)
Зазор между электродами свечи зажигания	0,80 – 0,90 мм

**ШАССИ И ПОДВЕСКА**

Угол продольного наклона оси поворота колеса	25° 00'
Вылет (плечо обкатки)	99 мм
Размерность шины, переднее колесо	120/70ZR17M/C(58W)
Размерность шины, заднее колесо	180/55ZR17M/C(73W)
Шина (передняя/задняя)	Радиальные - Бескамерные

**ТРАНСМИССИЯ**

Первичная понижающая ступень	2,111
Передаточное число	
1-я передача:	2,750
2 передача:	1,938
3 передача:	1,556
4 передача:	1,348
5 передача:	1,208
6 передача:	1,095
Главная передача	2,688

**ЭЛЕКТРООБОРУДОВАНИЕ**

Аккумуляторная батарея

12В – 8,6А-ч

Генератор

0,316 кВт при 5000 об/мин

**ПРИБОРЫ ОСВЕЩЕНИЯ**

Фара

12 В - 60/55 Вт

Стоп-сигнал/задний фонарь

Светодиод

Указатели поворот

Передние:

12 В - 21 Вт x 2

Задние:

12 В - 21 Вт x 2

Стояночный фонарь

12 В - 5 Вт

Освещение номерного знака

12 В - 5 Вт

**ПРЕДОХРАНИТЕЛЬ**

Главный предохранитель

30А

Другие предохранители

10А - 20А (СВ600F)

10А - 20А - 30А (СВ600FA)

## КАТАЛИТИЧЕСКИЙ НЕЙТРАЛИЗАТОР

Данная модель мотоцикла оснащена каталитическим нейтрализатором.

Нейтрализатор содержит редкие металлы, которые служат катализаторами, ускоряя химические реакции преобразования отработавших газов без воздействия на металлы.

Каталитический нейтрализатор воздействует на HC, CO и NOx. При замене должны использоваться оригинальные запасные части Honda или эквивалентные по качеству.

Каталитический нейтрализатор должен работать при высокой температуре, чтобы химические реакции протекали нормально. При этом любые горючие материалы, оказавшиеся рядом с каталитическим нейтрализатором, могут воспламениться. Останавливайте мотоцикл в стороне от высокой травы, сухих листьев и других горючих материалов.

Неисправный каталитический нейтрализатор увеличивает выброс токсичных веществ в атмосферу и может ухудшить отдачу двигателя. Для защиты каталитического нейтрализатора мотоцикла следуйте следующим рекомендациям.

- Используйте только неэтилированный бензин. Даже небольшое количество этилированного бензина может вывести из строя металлы каталитического нейтрализатора, сделав его работу неэффективной.
- Правильно регулируйте двигатель.
- Проводите диагностику мотоцикла, заменяя узлы, вызывающие нарушение сгорания топлива, выстрелы в карбюратор, перебои в работе двигателя и другие нарушения в работе.



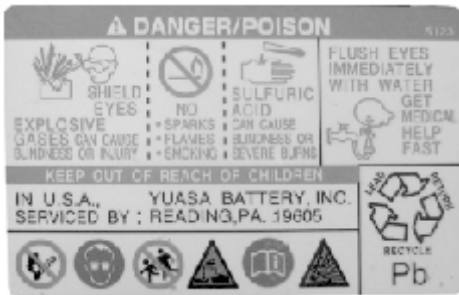


Рис. 1

**! ОПАСНО / ЯД**

**ВСЕГДА ОДЕВАЙТЕ ЗАЩИТНЫЕ ОЧКИ**

**ВЗРЫВООПАСНЫЙ ГАЗ, выделяемый аккумуляторной батареей, может стать причиной потери зрения и других серьезных травм.**

**НЕ ПРИБЛИЖАЙТЕ К АККУМУЛЯТОРНОЙ БАТАРЕЕ ИСТОЧНИКИ ОТКРЫТОГО ПЛАМЕНИ ИЛИ ИСКРЯЩИЕ ПРЕДМЕТЫ, НЕ КУРИТЕ РЯДОМ С НЕЙ.**

СЕРНАЯ КИСЛОТА вы можете получить химические ожоги или лишитесь зрения при контакте с электролитом.

**ПРИ ПОПАДАНИИ ЭЛЕКТРОЛИТА В ГЛАЗА СРОЧНО ПРОМОЙТЕ ИХ БОЛЬШИМ КОЛИЧЕСТВОМ ВОДЫ И НЕЗАМЕДЛИТЕЛЬНО ОБРАТИТЕСЬ К ВРАЧУ.**

Не позволяйте детям прикасаться к аккумуляторной батарее

В США обслуживанием данной аккумуляторной батареи занимается: YUASA BATTERY INC. READING, PA. 19605

Использованная аккумуляторная батарея подлежит утилизации в соответствии с местным действующим законодательством.



Рис. 2

### **ВНИМАНИЕ**

Используйте только тормозную жидкость класса Dot4. Не используйте жидкость, хранившуюся в неплотно закрытой таре. Перед отворачиванием крышки начисто протрите ее.

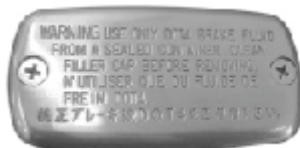


Рис.3

### **ВНИМАНИЕ**

Используйте только тормозную жидкость класса Dot4. Не используйте жидкость, хранившуюся в неплотно закрытой таре. Перед отворачиванием крышки начисто протрите ее.



Рис.4

### **ОПАСНОСТЬ НЕ ОТКРЫВАЙТЕ КРЫШКУ ПРИ ГОРЯЧЕМ ДВИГАТЕЛЕ**

Вы можете получить ожог горячей охлаждающей жидкостью.